

# Betriebshandbuch



## Stromerzeuger

Modell

100 kVA – CPCB II

## Vorwort

Wir heißen Sie in der Mahindra-Familie recht herzlich willkommen und gratulieren Ihnen, dass Sie stolzer Besitzer eines Mahindra-Stromerzeugers sind.

Mahindra & Mahindra Ltd. zählt zu den führenden Unternehmen in Indien und ist in der Herstellung von Autos, Traktoren, Motoren, Stahl und anderen technischen Produkten, sowie in verschiedenen Bereichen, wie zu Beispiel im Bauwesen und in der Softwareentwicklung, tätig.

Seit dem Jahr 2001 haben wir ein neues Geschäft mit Stromerzeugern, unter dem Markennamen Powerol, begonnen. Diese Stromerzeuger werden von Motoren angetrieben, die auf dem Traktormarkt bereits jahrelang erprobt wurden und als kraftstoffsparend und langlebig anerkannt sind.

Dieses Betriebshandbuch wurde in Hinblick auf die Bedürfnisse der Nutzer erstellt. Werden weitere technische Informationen benötigt, können Sie uns gerne kontaktieren.

Die in diesem Handbuch genannten technischen Details können, je nach den Anforderungen/Normen der jeweiligen Unternehmen, geändert werden.

Wir sind sicher, dass die Powerol-Stromerzeuger Ihnen jahrelang gute Dienste leisten, wenn die in diesem Handbuch vorgeschriebenen Wartungsarbeiten eingehalten werden.

### **Wichtiger Hinweis:**

Die in dieser Veröffentlichung enthaltenen Informationen werden nach bestem Wissen und Gewissen gegeben und gelten zum Zeitpunkt der Drucklegung als korrekt.

Wir verfolgen eine Politik der ständigen Weiterentwicklung und behalten uns das Recht vor, technische Informationen mit oder ohne vorherige Ankündigung zu ändern.

Obwohl alle Anstrengungen unternommen werden, um die Richtigkeit der in dieser Publikation enthaltenen Angaben zu gewährleisten, können der Hersteller, der Vertriebshändler oder der Service-Händler unter keinen Umständen für Ungenauigkeiten oder deren Folgen haftbar gemacht werden.

# Inhaltsverzeichnis

<b>1.</b>	<b>SICHERHEITSVORKEHRUNGEN.....</b>	<b>1</b>
1.1.	Allgemein.....	1
1.2.	Heben und Transportieren.....	2
1.3.	Feuer und Explosion.....	2
1.4.	Motor.....	3
1.5.	Elektrische Hinweise.....	3
1.6.	Sicherheitssymbole.....	4
1.7.	Umweltschutz.....	4
1.8.	Entsorgung von Abfällen/Risikomaterial für die Umwelt.....	4
1.9.	Erste-Hilfe-Maßnahmen bei Stromschlägen/Unfällen.....	5
<b>2.</b>	<b>ALLGEMEINE BESCHREIBUNG.....</b>	<b>6</b>
<b>3.</b>	<b>STROMERZEUGER DATENBLATT.....</b>	<b>9</b>
<b>4.</b>	<b>EINBAU.....</b>	<b>10</b>
4.1	Standort.....	10
4.2.	Fundament.....	11
4.3	Belüftung.....	11
4.4	Einbau auf dem Dach.....	11
4.5	Abgasleitung.....	12
<b>5.</b>	<b>ERDUNG.....</b>	<b>15</b>
<b>6.</b>	<b>ERFOLGSFAKTOREN.....</b>	<b>16</b>
6.1	Wichtige Sicherheitshinweise für den Motor.....	16
<b>7.</b>	<b>ALLGEMEINE HINWEISE.....</b>	<b>18</b>
7.1	Reinigung.....	18
7.2	Identifizierung und Position der Seriennummer des Motors.....	19
7.3	Zylindernummerierung.....	21
7.4	Motoranbauteile.....	22
7.5	Merkmale.....	22
7.6	Motoransicht.....	23
<b>8.</b>	<b>MOTORBETRIEB.....</b>	<b>25</b>
8.1	Schmierungssystem.....	28
8.2	Tausch des Motorölfilters.....	30
8.3	Kühlsystem.....	31
8.4	Luftfilter.....	34

8.5	Turbolader.....	35
8.6	Elektrik.....	36
<b>9.</b>	<b>SICHERHEITSVORKEHRUNGEN.....</b>	<b>38</b>
<b>10.</b>	<b>SERVICE INTERVALLE.....</b>	<b>40</b>
<b>11.</b>	<b>FEHLERDIAGNOSE ODER FEHLERSUCHE.....</b>	<b>43</b>
11.1	Fehlerliste.....	43
11.2	Liste der möglichen Ursachen.....	44
<b>12.</b>	<b>GENERATOR.....</b>	<b>47</b>
<b>13.</b>	<b>STEUERUNG DEEP SEA 7320.....</b>	<b>48</b>

## 1. SICHERHEITSVORKEHRUNGEN

Vor der Installation oder Inbetriebnahme des Stromerzeugers muss der Benutzer oder Betreiber das Betriebshandbuch lesen. Alle im Handbuch aufgeführten Sicherheitshinweise müssen befolgt werden, um einen sicheren Betrieb gewährleisten zu können.

Die Personen, die das Aggregat installieren, warten oder benutzen, müssen für die Installation, Benutzung und Wartung geschult und autorisiert sein. Die Nichtbeachtung dieser Verfahren, Regeln, Anweisungen, Methoden oder Maßnahmen in den Handbüchern erhöht die Wahrscheinlichkeit von Fehlern und Unfällen, die zu Verletzungen oder sogar zum Tod führen können.



**Die Aggregate dürfen nur von einem konzessionierten Elektriker angeschlossen werden.**

Beachten Sie alle Aufkleber und Warnhinweise auf dem Aggregat. Installieren und betreiben Sie das Aggregat in voller Übereinstimmung mit den entsprechenden Normen, Regeln und Vorschriften. Darüber hinaus sollten auch die örtlichen Regeln und Vorschriften befolgt werden.

Vergewissern Sie sich, dass das Aggregat ausgeschaltet ist, bevor Sie Wartungs-, Reparatur- oder Einstellarbeiten durchführen.

Starten Sie das Aggregat erst, wenn Sie sicher sind, dass es absolut bedenkenlos betrieben werden kann. Trennen Sie unter allen unsicheren Bedingungen alle Batteriekabel ab.

Benutzen Sie bei den regelmäßigen Inspektionen und Wartungen die erforderliche Sicherheitsausrüstung.

### 1.1. Allgemein

- Bei Arbeiten an dem Stromerzeuger tragen Sie Sicherheitsschuhe, Helm, Handschuhe, Gehörschutz, Schutzbrille, usw.
- Vermeiden Sie das Tragen von weiten Kleidern, die von rotierenden Gegenständen angezogen werden können.
- Der Stromerzeuger muss regelmäßig überprüft und defekte oder beschädigte Teile müssen rechtzeitig ausgetauscht werden.
- Es ist wichtig, dass der Nutzer bei der Arbeit mit dem Generator jederzeit aufmerksam bleibt.
- Deaktivieren Sie jede Möglichkeit des automatischen Starts des Motors. Bringen Sie ein "NICHT BETREIBEN"-Schild im Kontrollraum/an den Schalttafeln an. Achten Sie auf heiße Motorteile und vermeiden Sie das Verschütten von heißen Flüssigkeiten auf den Körper.
- Arbeiten Sie nicht an der Maschine, wenn Sie Alkohol getrunken haben.
- Verwenden Sie Werkzeuge, die nicht defekt und in einem guten Zustand sind.
- Informieren Sie alle Beteiligten, bevor Sie mit Reparaturen an der Maschine beginnen.
- Verwenden Sie zum Anheben von Bauteilen, die mehr als 20 kg wiegen, einen Kran oder bitten Sie um Hilfe. Vergewissern Sie sich, dass alle Hebevorrichtungen in einem guten Zustand sind und die richtige Tragfähigkeit haben. Stellen Sie sich nicht unter die Hebevorrichtung.

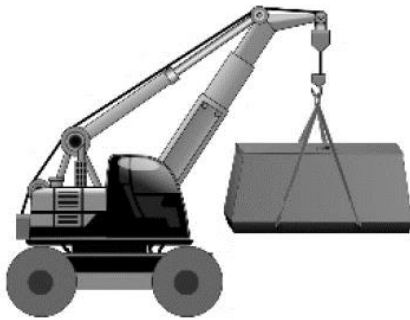
## 1.2. Heben und Transportieren

Benutzen Sie die am Stromerzeuger angebrachte Hebeöse, wenn Sie das Aggregat anheben oder bewegen möchten.

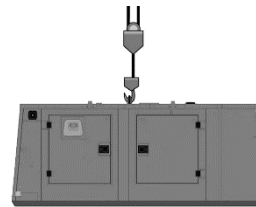
Überprüfen Sie vor dem Anheben des Stromerzeugers alle Hebeösen oder Verbindungspunkte auf Schweißrisse, Brüche, Verdrehungen oder Rost, die während des Hebevorgangs Probleme verursachen könnten.

Vergewissern Sie sich, dass alle Hebevorrichtungen und tragende Teile in einem guten Zustand sind, so dass sie einer Belastung standhalten, die mindestens 10 % über dem Bruttogewicht des Aggregats liegt (zusätzlicher Spielraum für Schnee, Eis, Schlamm oder angebrachte Ersatzteile/Ausrüstungen).

Vergewissern Sie sich, dass alle Hebehaken oder Verriegelungen funktionstüchtige Sicherheitsklemmen haben und, dass alle korrekt angeschlossen sind. Verwenden Sie unbedingt Führungsseile oder gleichwertige Mittel, um eine Drehung oder ein Schwingen zu verhindern, wenn der Stromerzeuger angehoben wird und kein Kontakt zwischen der Maschine und dem Boden mehr besteht.



Verwendung der 4 Kranhaken am  
Rahmen  
(über 100 kVA)



Zentrales Anheben mittels  
Kranöse  
(bis 100 kVA)

Versuchen Sie nicht, den Stromerzeuger anzuheben, wenn ein starker Wind weht. Wenn das Aggregat angehoben ist, achten Sie auf die umstehenden Personen und halten Sie einen Sicherheitsabstand. Wenn der Stromerzeuger angehoben ist, stellen Sie sicher, dass der Bediener der Hebemmaschine immer bereit ist, bei Notfällen eingreifen zu können.

Vergewissern Sie sich immer, dass der Stromerzeuger auf einer ebenen Fläche steht. Diese Fläche muss so gewählt werden, dass sie einem Gewicht standhält, das 10 % über dem Bruttogewicht des Generators liegt. Vergewissern Sie sich auch, dass nach dem Abstellen des Aggregats keine Rutschgefahr besteht.

Vergewissern Sie sich vor dem Schließen und Verriegeln der Türen des Stromerzeugers, dass sich niemand mehr in der Kabinenhaube befindet.

## 1.3. Feuer und Explosion

- Rauchen in der Nähe des Geräts kann tödlich sein.
- Bei Verschütten von Kraftstoff und/oder Öl in der Umgebung des Generators, bei Leckagen im Kraftstoffsystem und/oder in den Kraftstoffleitungen des Geräts, sowie bei Vorhandensein von brennbaren Materialien in der Umgebung des Generators, besteht die Gefahr einer Explosion.

- Ein Feuerlöscher sollte jederzeit verfügbar sein. Die Verwendung von Feuerlöschern, die mit Tetra-Chlor-Kohlenstoff betrieben werden, ist strengstens untersagt, da die Dämpfe giftig sind und die Isolierung der Verkabelung von Generatoren beschädigen können.

### 1.4. Motor





- Vermeiden Sie es, die heißen Oberflächen in der Nähe des Turboladers und des Schalldämpfers zu berühren.
- Berühren Sie keine bewegenden Teile (z. B. Kühlerlüfter, Keilriemen).
- Der Arbeitsbereich sollte trocken, gut beleuchtet, belüftet und geordnet sein.
- Denken Sie daran, dass bewegliche Teile Schnittwunden, Verstümmelungen und Strangulationen verursachen können.
- Klemmen Sie die Batterie ab (Minuskabel zuerst) und entladen Sie die Kondensatoren, bevor Sie mit den Reparaturarbeiten beginnen.
- Lassen Sie den Motor niemals in einem geschlossenen und nicht belüfteten Raum laufen. Die Abgase des Motors sind gesundheitsschädlich.
- Das Kühlmittel enthält alkalische Substanzen. Vermeiden Sie den Kontakt mit den Augen. Vermeiden Sie den längeren oder wiederholten Kontakt mit der Haut.
- Das Kühlsystem steht unter Druck, der durch den Kühlerdeckel kontrolliert wird. Es ist gefährlich, den Deckel zu entfernen, während das System heiß ist. Drehen Sie den Deckel zunächst langsam bis zum Anschlag und lassen Sie den Druck entweichen, bevor Sie den Deckel ganz abnehmen.
- Der Kraftstoff im Einspritzsystem steht unter hohem Druck und kann der Haut schwere Verletzungen zuführen. Unqualifizierte Personen sollten nicht versuchen, die Kraftstoffeinspritzanlage zu warten.
- Betreiben Sie den Motor nicht, wenn der Luftfilter oder der Vorreiniger nicht angeschlossen sind.
- Tanken Sie nicht bei laufendem Motor nach.
- Personen mit Herzschrittmachern sollten sich nicht in der Nähe des elektronischen Einspritzsystems des Motors aufhalten.



### 1.5. Elektrische Hinweise

- Während der Installation oder Wartung des Generators sollten alle Spannungsversorgungen an der Quelle abgeschaltet werden.
- Alle elektrischen Anschlüsse wie Drähte, Kabel und Klemmen müssen ordnungsgemäß isoliert und abgedeckt sein, und dürfen nicht mit bloßen Händen, oder im Kontakt mit Wasser, berührt werden. Dies ist wichtig, um das Auftreten eines elektrischen Schlags zu verhindern.
- Der Rahmen des Generators und alle extern leitenden Teile sollten über eine ordnungsgemäße Erdung/Erdungsleitung verfügen. Diese sollte niemals unterbrochen werden.
- Verkabelung, Kabel und Kabelsätze müssen der empfohlenen Kapazität entsprechen.
- Trennen Sie Controller und Spannungsregler bei Schweiß- und Hochspannungsarbeiten.
- Befolgen Sie alle Richtlinien der elektrischen Sicherheit.

### 1.6. Sicherheitssymbole

<p>Elektrische Gefahr</p> 	<p>Kohlenmonoxid Gefahr</p> 	<p>Vor Gebrauch Handbuch lesen</p> 
<p>Brandgefahr</p> 	<p>Verbrennungsgefahr</p> 	<p>Achtung</p> 

### 1.7. Umweltschutz

Stromerzeuger können durch unsachmäßige Handhabung die Umwelt schädigen, da z. B. Schmieröle, Kraftstoffe, Abgase und Batterien verwendet werden.

Es kann örtliche Regeln, Vorschriften oder Beschränkungen für die Verwendung von Dieselaggregaten und für die Entsorgung der oben aufgeführten umweltgefährdenden Materialien geben.

Es liegt in der Verantwortung des Kunden/Benutzers, sich diese Regeln oder Vorschriften bewusst zu machen und diese bei der Verwendung und Wartung von Dieselaggregaten zu befolgen und einzuhalten.

**Da die Motoren nicht der Abgasnorm Stufe 5 entsprechen, dürfen die Aggregate nur für den stationär Betrieb verwendet werden und nicht als mobile Stromerzeuger.**

Beachten Sie, dass die Aggregate nur ohne Flüssigkeiten (Öl, Kühlmittel und Kraftstoff) transportiert werden dürfen.

### 1.8. Entsorgung von Abfällen/Risikomaterial für die Umwelt

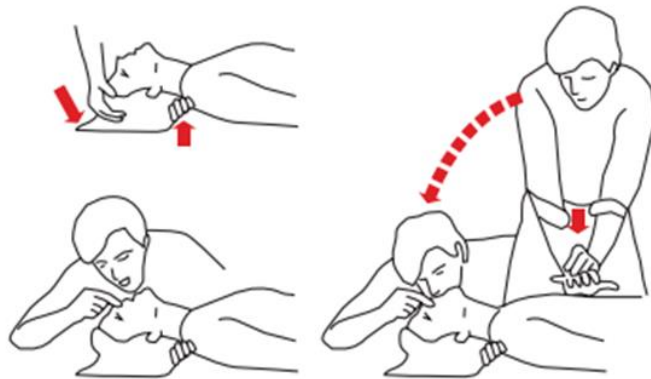
- Achten Sie darauf, dass beim Wechsel des Motoröls oder bei der Aufbewahrung des Altöls kein Schmieröl verschüttet wird.
- Bewahren Sie das abgelassene Motorschmieröl an einem sicheren Ort auf und geben Sie es zur ordnungsgemäßen Entsorgung an autorisierte Stellen ab.
- Bewahren Sie auch die alten Öl- und Kraftstofffilter an einem sicheren Ort auf und geben Sie diese zur ordnungsgemäßen Entsorgung an autorisierte Stellen ab.
- Werfen Sie die beschädigten oder leeren Batterien nicht in den Müll sondern geben Sie diese zur ordnungsgemäßen Entsorgung bei den zuständigen Stellen ab.
- Achten Sie darauf, dass all diese Abfälle und beschädigten Teile in einem isolierten und feuerfesten Abfallbehälter gesammelt und aufbewahrt werden.
- Achten Sie darauf, dass kein Kraftstoff oder Öl ausläuft und die Umgebung verschmutzt wird.
- Stellen Sie sicher, dass Sie die "örtlichen Umweltbestimmungen" prüfen und einhalten, bevor Sie Ihr Stromaggregat in Betrieb nehmen.



### 1.9. Erste-Hilfe-Maßnahmen bei Stromschlägen/Unfällen

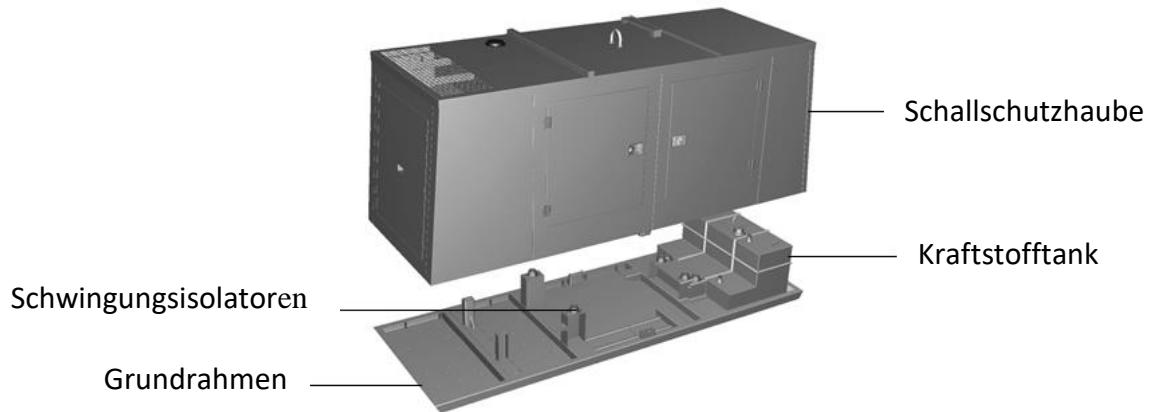
Wenn Sie Zeuge eines Stromunfalls werden, ist es wichtig, dass Sie schnell, aber vorsichtig, reagieren. Berühren Sie das Opfer erst, wenn Sie sich vergewissert haben, dass der Strom abgeschaltet ist, da Sie sonst ebenfalls einen Stromschlag bekommen könnten. Wenn Sie nicht in der Lage sind, den Strom abzuschalten, versuchen Sie, das Opfer zu retten, indem Sie einen trockenen und nichtleitenden Gegenstand verwenden.

Wenn das Opfer teilweise oder vollkommen ohne Bewusstsein ist, führen Sie eine Herz-Lungen-Wiederbelebung (CPR) durch und benachrichtigen Sie sofort einen Arzt.



## 2. ALLGEMEINE BESCHREIBUNG

Der Stromerzeuger besteht aus einem Dieselmotor, einem Generator, einem Kraftstofftank, einer Steuerung und einem Schallschutzgehäuse (Canopy).



### **Kraftstofftank**

Je nach Modell liefert Powerol-Stromerzeuger mit einem Kraftstofftank, der bereits in dem Grundrahmen inkludiert ist, oder mit einem freistehenden Kraftstofftank. Größere Stromerzeuger erfordern einen freistehenden Kraftstofftank, da sie eine höhere Kraftstoffkapazität benötigen. Kraftstofftanks werden aus Stahlblech, oder anderen geeigneten Materialien, hergestellt. Powerol stellt sicher, dass alle Kraftstofftanks, in Übereinstimmung mit den einschlägigen Normen, hergestellt werden.

Die Powerol Kraftstofftanks bestehen aus:

- Einfülldeckel
- Tankentlüftung
- Kraftstoffrücklaufanschlüsse
- Tankablasspfropfen
- Kraftstofffüllstandssensor

Es wird dringend empfohlen, einen Kraftstofffilter und/oder einen Wasserabscheider in die Kraftstoffleitung einzubinden.

### **Grundrahmen**

Der Grundrahmen, auf dem das Aggregat steht, wurde unter Verwendung geeigneter Stahlbleche, oder Spezialprofile auf der Grundlage der erforderlichen dynamischen, statischen und schwingungstechnischen Berechnungen, hergestellt, um eine hohe Widerstandsfähigkeit zu gewährleisten. Powerol fertigt die Grundrahmen für alle Baureihen in Übereinstimmung mit den internationalen Normen an.

### **Motorlager (Schwingungsisolatoren)**

Schwingungsisolatoren werden eingesetzt, um die negativen Auswirkungen, die durch die Drehbewegungen des Motors und des Generators verursachten Schwingungen, zu verringern. Diese Isolatoren, die auch verhindern, dass die Schwingungen vom Grundrahmen auf den Boden übertragen werden, werden zwischen Motor, Generator und Grundrahmen angebracht.

### **Lärmschutz**

Die Reduzierung des Geräuschepegels ist ein Schlüsselfaktor in der heutigen Generatoren-Technik. Powerol-Stromerzeuger werden, unter Berücksichtigung dieser Tatsache, für einen optimalen Schallpegel entwickelt. Um den Geräuschepegel zu minimieren, können zusätzliche Ausrüstungen an den Aggregaten installiert werden. Einige der Vorkehrungen, die gegen hohe Schallpegel getroffen werden, sind schalldämmte Gehäuse oder Räume, Abgasschalldämpfer, Schallschutzfenster oder Schallschutzhauben. Die Lösungen und Vorkehrungen gegen hohe Schallpegel sind von den jeweiligen Umgebungsbedingungen abhängig. Es wird daher dringend empfohlen, bei der Planung spezieller Schallschutzsysteme professionelle Hilfe in Anspruch zu nehmen.

Der Schallpegel eines nicht isolierten Dieselaggregats beträgt etwa 100 - 110 dB aus 1 Meter Entfernung. Der niedrigst mögliche Schallpegel (auch unter Berücksichtigung wirtschaftlicher Faktoren) bei Generatoranwendungen liegt bei 65 - 75 dB. Die Reduzierung des Schallpegels ist ein wichtiger Parameter für Stromaggregate, die in Krankenhäusern, Schulen, Wohngebieten, Büros, usw. eingesetzt werden.

Ist man über einen längeren Zeitraum einem Schallpegel von mehr als 85 dB ausgesetzt, kann dies zu Hörproblemen führen. Daher wird empfohlen, in der Nähe eines laufenden Stromaggregats Ohrstöpsel zu tragen.

### **Abgasanlage und Schalldämpfer**

Eine Auspuffanlage sollte so konzipiert sein, dass sie den vom Auspuffkrümmer ausgehenden Lärm verringert und die Abgase in die Atmosphäre ableitet. Die Auspuffanlage besteht aus einem flexiblen Kompensator, der Vibrationen und Dehnungen absorbiert, Stahlrohren, Rohrbögen, Schalldämpfer und Befestigungsmaterialien.

### **Generator**

Die in Powerol verwendeten Generatoren entsprechen den Normen BSEN60034, BS5000, VDE0530, IEC34, OVEM10 und NEMA MG 1.32. Sie verfügen über bürstenlose Selbsterregungssysteme, die keine Wartungsmaßnahmen erfordern. Sie bieten eine präzise Spannungsregelung unter stationären und linearen Lastbedingungen.

### **Batterieladegerät**

Batterieladegeräte werden immer verwendet, um die Batterien geladen zu halten, auch wenn das Stromaggregat längere Zeit nicht in Betrieb genommen wurde. Ein Ladegerät ist eine Standardausrüstung in Schalttafeln, das über einen Netzanschluss versorgt wird. Die Geschwindigkeit des Ladevorgangs hängt von der Kapazität der Batterien (Ampere / Stunde) und der verbleibenden Ladung in den Batterien ab. Der anfängliche Ladestrom ist hoch, nimmt aber mit der Zeit während des Ladevorgangs ab. Schützen Sie das Batterieladegerät vor Witterungseinflüssen wie Regen oder Schnee. Vergewissern Sie sich, dass die elektrische Verkabelung und die Anschlüsse sowie die Erdung des Geräts ordnungsgemäß ausgeführt sind. Schalten Sie das Batterieladegerät aus, bevor Sie eine Batterieverbinding lösen.

Neben diesen Ladegeräten kann auch eine Lichtmaschine am Motor zum Laden der Batterien verwendet werden. Überprüfen Sie die Riemenscheiben und die Riemen, die an der Ladelichtmaschine angebracht sind. Tauschen Sie sie gegen neue aus, sobald diese defekt sind.

### **Geringer Lastbetrieb**

Neben der Überlastung kann auch der Betrieb eines Generators unter zu geringer Last für den Generator schädlich sein. Der Betrieb des Aggregats unter einer bestimmten Belastungsrate kann zu Schäden am Motor führen und die Zuverlässigkeit verringern. Diese Tatsache muss vor allem bei der Verwendung von Stromaggregaten mit höherer Leistung berücksichtigt werden. Jedes Aggregat darf nicht weniger als mit 30 % seiner vollen Leistung belastet werden.

Ein Stromerzeuger sollte nicht über einen längeren Zeitraum im Leerlauf, oder bei niedriger Last betrieben werden. Wenn der Stromerzeuger trotzdem unter solchen Bedingungen laufen sollte, dann

muss die Dauer so kurz wie möglich gehalten werden. Dies sollte aber nur bei den wöchentlichen Tests, und zwar ohne Last, durchgeführt werden. Dieser Test soll nicht länger als 10 Minuten dauern. Jeder Motor, der eine Stunde lang mit einer Last von 30 % oder weniger betrieben wird, muss 30 Minuten lang mit einer Last von 60 % betrieben werden, damit der Motor seine Leistung wiedererlangt. Wenn der Generator nicht ausreichend belastet werden kann, kann eine Blindlast angeschlossen werden.

Folgende Probleme können auftreten, wenn der Generator unter niedrigen Lastbedingungen betrieben wird:

#### **Ölleckagen an Auspuff- oder Lufteinlasssystemen**

- Da die Temperatur in den Zylindern unter dem normalen Niveau liegt, kann der den Zylindern zugeführte Kraftstoff nicht richtig verbrannt werden. Unverbrannter Kraftstoff und Öldampf kondensieren in der Auspuffanlage.
- Die Öldichtungen des Turboladers können aufgrund der niedrigeren Temperatur nicht mehr richtig abdichten und Öl kann zusammen mit der Luft in die Ansaug- und Auspuffsysteme entweichen.

Aus diesen beiden Gründen können Probleme mit Ölleckagen am Lufteinlass- und Auspuffkrümmer auftreten, so dass dies zu einem Anstieg des Motorölverbrauchs führt.

#### **Kohlenstoffansammlungen bei Zylinderdeckeln und Auspuffkrümmern**

Wenn der Dieselmotor lange Zeit unter niedriger Last betrieben wird, findet der Verbrennungsprozess bei niedriger Temperatur statt. Dies führt dazu, dass sich Ruß-Verunreinigungen an Zylinderdeckeln, Ventilen, Kolbenringen, Auspuffkrümmern und Einspritzdüsen ansammeln. Dies alles kann zu einer geringeren Motorleistung und schweren Motorschäden führen.

#### **Korrosionsschäden**

Wenn die Motortemperatur nicht den richtigen Wert hat, wird die Schmierung im Motor nicht korrekt durchgeführt. Dies führt zu mehr Korrosion an den beweglichen Teilen.

#### **Schlechte Ölqualität**

Durch den Verlust der Verbrennungsleistung vermischt sich der unverbrannte Kraftstoff mit dem Öl im Zylinder, wodurch sich das Öl verschlechtert. Verdorbenes Öl führt zu frühem Abrieb der beweglichen Teile und Lager. Der Abrieb wirkt sich zuerst auf die Lager des Turboladers aus, der mit sehr hohen Drehzahlen arbeitet. So kommt es zu Ölleckagen und weiteren Schäden. Durch diesen Vorgang steigt der Ölverbrauch im Motor drastisch an.

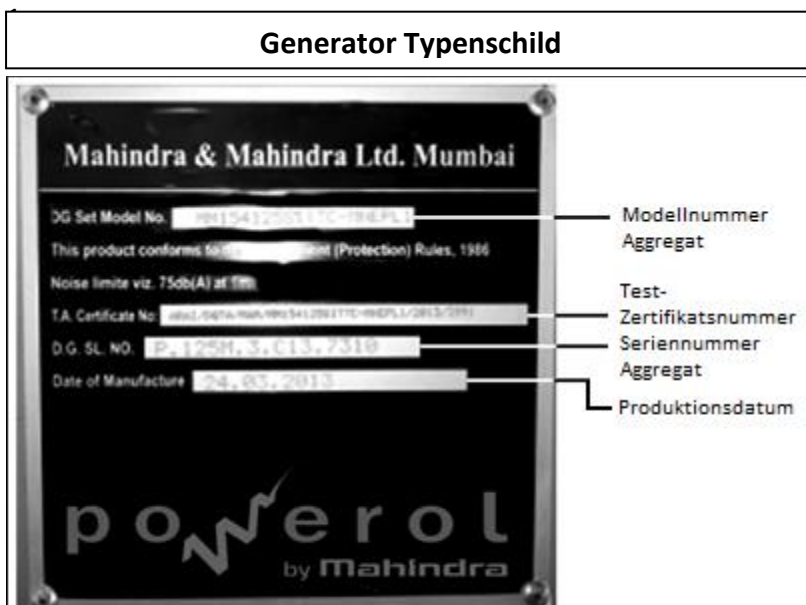
#### **Weißer Rauch**

Weißer Rauch bildet sich, wenn der Kraftstoff in den Zylindern nicht richtig verbrannt werden kann. Zur Folge wird weißer Rauch aus der Auspuffleitung ausgestoßen.

### 3. STROMERZEUGER DATENBLATT

<b>Stromerzeuger Leistung (kVA)</b>	<b>100</b>
Motor Modell	mPower41265G
Prime Power (kW)	80
Leistungsfaktor (cos φ)	0,8
Phasen	3Ph
Spannung (V)	400
Strom (A)	139
Frequenz (Hz)	50
Drehzahl (U/min)	1500
Startsystem	12 V elektrisch
Kraftstoff	Diesel
Tankinhalt (L)	250
Maximale Ölmenge (L)	13,5
Menge Kühlflüssigkeit (L)	19
Maßangaben L, B, H (mm)	3500 x 1250 x 1600*
Leergewicht (kg)	1750
Generator Hersteller	Stamford
Schutzart	IP 23
Spannungsregelung	+/- 1%
Schutzart Isolierung	Klasse H
Max. Schiefplast	25%

\*Höhe ohne Schalldämpfer. Mit Schalldämpfer hat das Aggregat eine Gesamthöhe von 2230mm. Die oben genannten Spezifikationen können sich aufgrund der ständigen Produktverbesserungen ohne vorherige Ankündigung ändern.



## 4. EINBAU

Der ordnungsgemäße Einbau und die Inbetriebnahme eines Stromerzeugers sind sehr wichtig:

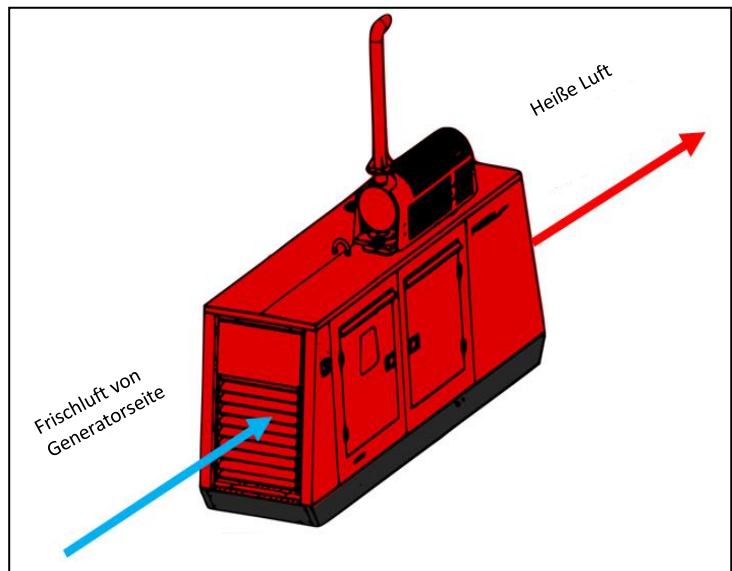
- Verbesserte Zuverlässigkeit und Haltbarkeit
- Leichte Bedienbarkeit
- Erhöhung der Nutzungsdauer
- Bessere Arbeitsbedingungen

Der gesamte Einbau muss den geltenden gesetzlichen Vorschriften entsprechen.

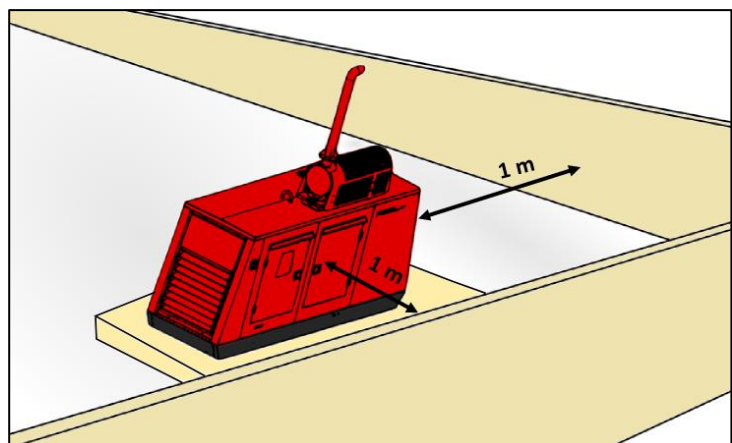
### 4.1 Standort

Der richtige Standort für das Aggregat ist ein sehr wichtiger Bestandteil des Installationsverfahrens. Beachten Sie die folgenden Punkte:

- Stromerzeuger mit Schallschutzhauben müssen nicht in einem Raum, sondern können sehr wohl im Freien, aufgestellt werden.
- Bei der Aufstellung des Aggregats auf dem Fundament ist die natürliche Windströmung zu berücksichtigen. Die natürliche Windströmung sollte dabei nicht behindert werden. Stellen Sie das Aggregat so auf, dass die Richtung der natürlichen Windströmung und die Windrichtung des Generatorlüfters übereinstimmen.



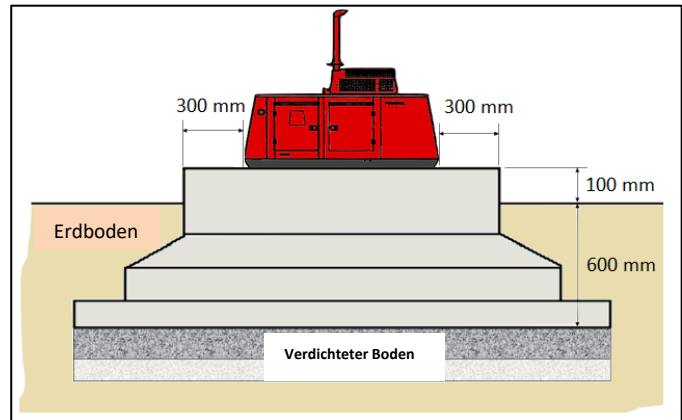
- Lassen Sie um das Aggregat ausreichend Platz, damit ein leichter Zugang für die Wartung des Aggregats gewährleistet werden kann. Es wird empfohlen, dass auf allen Seiten mindestens 1 Meter Platz vorhanden ist.



## 4.2. Fundament

Vor dem Aufstellen des Stromerzeugers sollte ein Zementbetonfundament von ausreichender Größe vorbereitet werden. Ein zu kleines bzw. mangelhaftes Fundament kann zu übermäßigen Vibrationen führen. Diese Vibrationen können Schäden am gesamten Aggregat anrichten.

- Die Länge und Breite des Fundaments sollten mindestens 300 mm größer als das Aggregat sein.
- Das Fundament sollte mindestens 100 - 150 mm über dem Boden überstehen. Dies soll die Zugänglichkeit des Stromerzeugers verbessern.
- Die Tiefe des Fundaments sollte 600 mm betragen (bei lockerem Boden muss die Tiefe eventuell erhöht werden). Es wird empfohlen, einen Statiker für die Planung des Fundaments zu kontaktieren.
- Die Oberfläche des Fundaments sollte geebnet werden. Verwenden Sie eine Wasserwaage, um die Ebenheit der Oberfläche zu messen.



## 4.3 Belüftung

Unzureichende Belüftung führt zur Überhitzung und damit zu einem höheren Kraftstoffverbrauch.

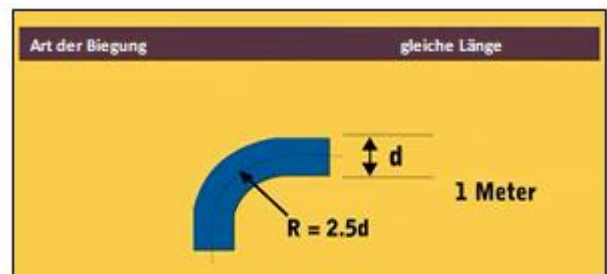
- Stellen Sie sicher, dass die Öffnungen für die Frischluftzufuhr und -abfuhr nicht blockiert sind. Wenn diese blockiert sind, können die in der Schallschutzhaube erzeugte Wärme und die produzierten Abgase nicht abgeführt werden. Das Aggregat erhält keine Frischluft für die Verbrennung. Dies beeinträchtigt die Leistung des Aggregats.
- Die Abgase sollten ungehindert nach außen abgeleitet werden. Achten Sie darauf, dass die Abgase nicht in andere Räume, Türen, Fenster, usw. eindringen.
- Das Aggregat sollte möglichst weit entfernt von verunreinigter Luft, Zementstaub, Steinstaub, usw. aufgestellt werden. Falls dies nicht möglich ist, ist ein Hochleistungsluftfilter notwendig. Für solche Anlagen wird ein wärmetauschkühles System empfohlen, da der Kühler in staubiger Atmosphäre verstopft.
- Für Anwendungen in feuchtem/küstennahem Klima sind Antikondensationsheizungen für die Generatoren vorgeschrieben.

## 4.4 Einbau auf dem Dach

- Die Struktur der Dachfläche muss für das gesamte Gewicht, die Größe und die Form des Gehäuses geeignet sein.
- Stellen Sie sicher, dass Schwingungsdämpfer und andere Installationstechniken verwendet werden, damit keine Vibrationen auf das Gebäude übertragen werden können.
- Es wird empfohlen, den Schaltschrank mit dem Umschalter so nah wie möglich an der Einspeisung des Gebäudes zu platzieren.

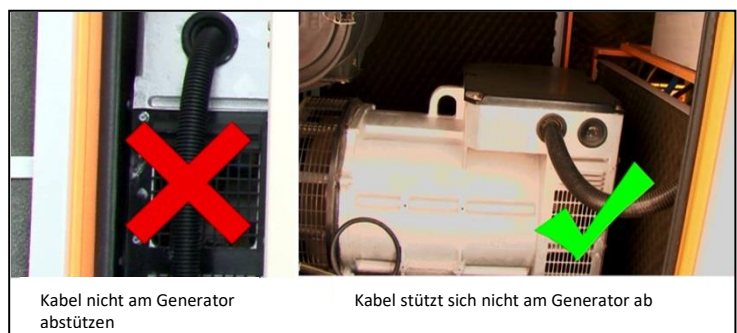
#### 4.5 Abgasleitung

- Abgasleitungen sind erforderlich, um die Abgase in nicht eingeschlossene Bereiche zu leiten und den Lärm auf ein erträgliches Maß zu reduzieren.
- Die Abgasleitung sollte durch schallgedämpfte Kanäle zum Dach geführt werden.
- Halten Sie die Länge der Auspuffrohre so kurz wie möglich, um einen minimalen Gegendruck zum Motor zu gewährleisten. Ein übermäßiger Gegendruck führt zu einer schlechten Motorleistung.
- Verwenden Sie stets gleichmäßige Biegungen und halten Sie die Anzahl der Biegungen möglichst gering.
- Berechnen Sie die äquivalente Gesamtlänge der Abgasleitung und vergrößern Sie den Durchmesser des Rohres entsprechend (von 5 bis 15 Metern erhöhen Sie den Innendurchmesser um 20 %. Von 15 bis 25 Metern erhöhen Sie den Innendurchmesser um 40 %).



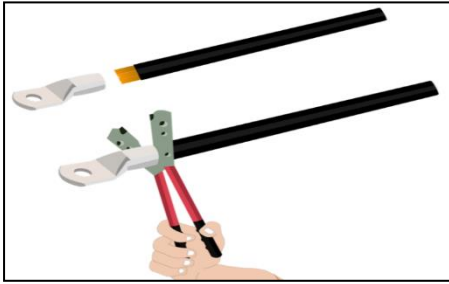
#### 4.6 Elektrische Anschlüsse/Verkabelung

- **Stellen Sie sicher, dass nur qualifizierte Elektriker diese Arbeiten durchführen.**
- Alle elektrischen Arbeiten müssen in Übereinstimmung mit den geltenden nationalen und lokalen Normen, Vorschriften und Bestimmungen durchgeführt werden.
- Verwenden Sie ein flexibles Kabel, um Vibrationen und mögliche Schäden an den Klemmen des Generators, oder des Leistungsschalters, zu vermeiden.
- Stützen Sie die Kabel so ab, dass das Gewicht des Kabels nicht auf den Generator/die Basisschiene fällt.
- Stellen Sie sicher, dass das Kabel in einem Kabelkanal, oder in einer Kabeltasse verlegt wird und der Mindestbiegeradius eingehalten wird.



- Verwenden Sie nur empfohlene Kabelgrößen/Kabelquerschnitte, die der angelegten Spannung und Stromstärke entsprechen.
- Die gekrümmten Kabel sollten über Kabelverschraubungen mit dem Generator und der Schalttafel verbunden werden.



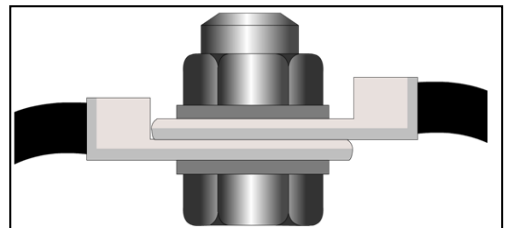


**Nur gekrimpte Kabel verwenden.**

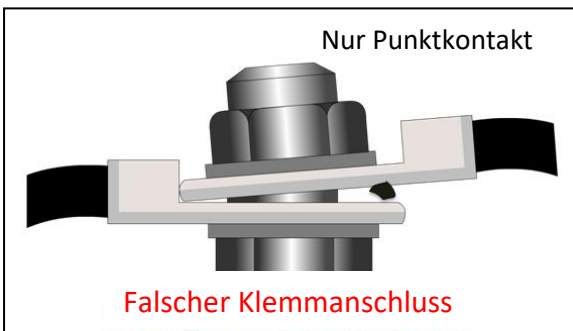


**Verwenden Sie ein Isolierband für die gekrimpten Kabel.**

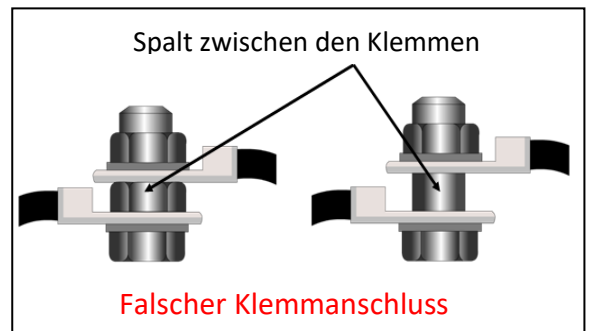
- Überhitzung durch lose und/oder unterdimensionierte Kabel sind die Ursache der meisten elektrischen Ausfälle. Für eine ordnungsgemäße Klemmenverbindung muss die Kontaktfläche ausreichend groß sein. Vermeiden Sie unbedingt lose und unterdimensionierte Kabel.



Richtiger Klemmanschluss



Falscher Klemmanschluss



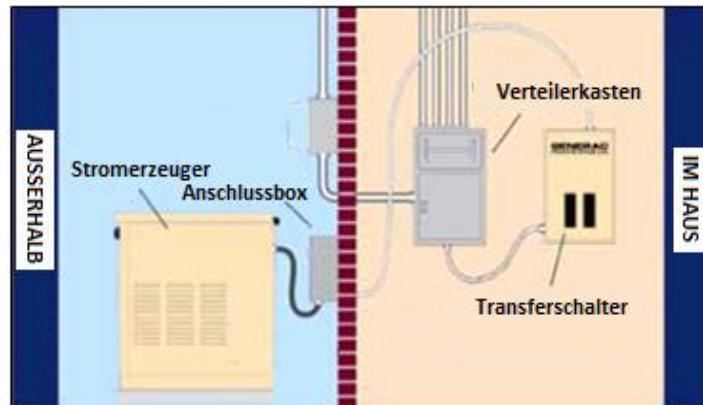
Falscher Klemmanschluss

- Schützen Sie den Generator vor Überlast/Kurzschluss durch Verwendung von Leistungsschaltern oder Sicherungen.
- Halten Sie den Leistungsfaktor auf 0,8, indem Sie je nach Lasttyp induktive Lasten oder Kondensatoren verwenden.
- Sorgen Sie für eine gleichmäßige Belastung des Aggregats.
- Vermeiden Sie jegliche Spannung auf den Schrauben/Sammelschienen beim Anschließen der Kabel.
- Behalten Sie die Farben der einzelnen Phasen im Generator und in der Schalttafel bei, um die Wartung zu erleichtern.
- Verwenden Sie für die Verkabelung geschützte Kupferkabel mit der richtigen Größe.
- Verwenden Sie abgeschirmte Kabel.
- Versuchen Sie niemals an stromführenden Kabeln zu arbeiten. Schalten Sie immer den Generator aus und öffnen Sie den Leistungsschalter an den Lastkabeln.



Last sollte auf allen drei Phasen gleichmäßig verteilt sein

- Es wird dringend empfohlen, einen Umschalter zwischen dem Aggregat und der Last zu verwenden.



## 5. ERDUNG

Der Stromerzeuger und alle zugehörigen Geräte, Steuer- und Schalttafeln müssen geerdet werden, bevor das Aggregat in Betrieb genommen werden kann. Die Metallteile der Installation, die Kontakt mit den Personen haben können, können im Fall eines Isolationsfehlers, oder sonstigen Fehlern, unter Strom stehen. Zum Schutz der Personen, der elektrischen Anlage und der Geräte muss daher das Stromaggregat unbedingt geerdet werden.

Für diese Erdung verfügen die Stromerzeuger über Erdungspunkte, die sich an den Seiten des Stromerzeugers und in der Schaltung befinden. Sie müssen einen Erdungsstab mittels eines isolierten Kupferleiters mit einem Mindestquerschnitt von 25mm<sup>2</sup> mit der Erdungsinstallation des Aggregats verbinden.



**VORSICHT: Der Sternpunkt der Generatoren ist nicht geerdet. Nur ein konzessionierter Elektrobetrieb darf die Aggregate anschließen und muss die Einbindung der Aggregate überprüfen. Die Erdungsleiter müssen den Anforderungen gemäß der nationalen Vorschriften des jeweiligen Landes entsprechen.**

Material, Abmessungen und Tiefe der Erdungsstäbe müssen so gewählt werden, dass sie korrosionsbeständig sind und eine geeignete mechanische Festigkeit aufweisen. Die Erdungsstäbe müssen vertikal im Boden versenkt werden. Der Widerstand des Erdungsstabs hängt von seinen Abmessungen, seiner Form und vom Widerstand des Bodens ab, in dem er versenkt wird. Dieser Widerstand hängt vom jeweiligen Gebiet ab und ändert sich mit der Tiefe. Für die Auswahl und Bemessung der Leiter und Erdungsstäbe ist der Elektriker zuständig und verantwortlich, der die Installation durchführt. Dabei muss er die lokalen und nationalen Vorschriften des jeweiligen Landes beachten.

**HINWEIS: Eine unsachgemäße Erdung kann zu schweren Unfällen oder sogar zum Tod führen. Es kann zum Ausfall der Ausrüstung, durch einen Blitzschlag, kommen, oder aufgrund von einer mangelnden Erdung gar Feuer fangen.**

## 6. ERFOLGSFAKTOREN

- Halten Sie sich an die geltenden nationalen und lokalen Vorschriften, Normen und Bestimmungen.
- Bei der Installation und Montage, ist darauf zu achten, dass alle Vorgänge streng nach den Empfehlungen des Herstellers und von einem autorisierten Personal sowie konzessionierten Elektrikern durchgeführt werden.
- Verwenden Sie für Lieferung, Installation und Inbetriebnahme sowie Betrieb und Wartung nur autorisierte Stellen.
- Verwenden Sie nur Original-Ersatzteile.
- Warten Sie den Stromerzeuger gemäß den Empfehlungen des Herstellers und lassen Sie Reparaturen nur von einem autorisierten Servicenetz durchführen.
- Sorgen Sie für die richtige Qualität und Menge an Luft, Kraftstoff, Schmieröl und Kühlmittel.
- Wenn der Stromerzeuger aufgrund eines Fehlers stoppt, muss er vor dem Neustart zu 100 % repariert werden.

### 6.1 Wichtige Sicherheitshinweise für den Motor

---

**Achtung! Falsche Vorgehensweisen und mangelnde Sorgfalt können zu Verbrennungen, Schnitten, Verstümmelungen, Erstickung oder anderen Verletzungen und sogar zum Tod führen.**

---

Lesen Sie alle Sicherheitshinweise und -verfahren sorgfältig durch, bevor Sie Arbeiten am Motor durchführen. In der folgenden Auflistung sind die allgemeinen Vorsichtsmaßnahmen aufgeführt, die zur Gewährleistung Ihrer persönlichen Sicherheit befolgt werden müssen:

- Vergewissern Sie sich, dass der Arbeitsbereich rund um den Motor trocken, gut beleuchtet, und gut belüftet ist.
- Benutzen Sie während der Arbeit immer eine Schutzausrüstung (Schutzbrille, Handschuhe, Schuhe, etc.).
- Denken Sie daran, dass sich bewegende Teile Schnittverletzungen, Verstümmelungen und Strangulationen verursachen können.
- Tragen Sie keine lockere oder zerrissene Kleidung. Legen Sie Schmuck und Uhren vor der Arbeit ab.
- Bringen Sie bei einem Warnhinweis "Nicht in betriebsnehmen" im Bedienerraum oder an den Bedienelementen an, wenn Sie an dem Stromerzeuger arbeiten.
- Klemmen Sie die Batterie ab (Minuskabel zuerst) und entladen Sie die Kondensatoren, bevor Sie mit der Reparatur beginnen.
- Um den Motor manuell zu drehen, verwenden Sie NUR die empfohlenen Verfahren.
- Wenn der Motor in Betrieb war und die Kühlflüssigkeit noch heiß ist, lassen Sie den Motor abkühlen, bevor Sie langsam den Deckel des Behälters öffnen, um den Druck des Kühlsystems zu entlasten.
- Verwenden Sie immer die richtigen Halterungen, um den Motor zu positionieren, bevor Sie eine Reparatur durchführen.
- Lassen Sie den Druck in den Pneumatik- (Bremsen), Schmier- und Kühlsystemen ab, bevor Sie Leitungen, Anschlüsse oder andere Elemente entfernen oder abtrennen. Achten Sie auf den vorhandenen Druck, bevor Sie ein Element eines unter Druck stehenden Systems abnehmen.
- Prüfen Sie Druckleckagen nicht mit der Hand. Unter hohem Druck stehendes Öl oder Kraftstoff kann zu Verletzungen führen.

- Um Verletzungen zu vermeiden, verwenden Sie zum Anheben von Bauteilen, die mehr als 20 kg wiegen, einen Kran oder bitten Sie um Hilfe. Vergewissern Sie sich, dass alle Hebevorrichtungen wie Ketten, Haken oder Gurte in gutem Zustand sind und die richtige Tragfähigkeit haben. Vergewissern Sie sich, dass die Haken richtig positioniert sind. Die Haken dürfen nicht seitlich belastet werden.
- Lassen Sie den Motor niemals in einem geschlossenen und nicht belüfteten Raum laufen. Die Abgase des Motors sind gesundheitsschädlich.
- Das von MHEPL empfohlene Kühlmittel enthält alkalische Substanzen. Vermeiden Sie den Kontakt mit den Augen. Längeren oder wiederholten Kontakt mit der Haut vermeiden. Nicht verschlucken. Bei Hautkontakt sofort mit Wasser und Seife waschen.
- Bei Kontakt mit den Augen mindestens 15 Minuten lang ausgiebig mit Wasser spülen und **sofort ärztliche Hilfe in Anspruch nehmen**.
- Reinigungs- und Lösungsmittel sind entflammbar, die mit großer Vorsicht gehandhabt werden müssen. Befolgen Sie die Anweisungen des Herstellers zur Verwendung dieser Produkte. AUS DER REICHWEITE VON KINDERN UND TIEREN FERNHALTEN.
- Um Verbrennungen zu vermeiden, achten Sie auf heiße Stellen an Motoren, die gerade abgestellt wurden, sowie auf heiße Rohrleitungen und anderen Motorkomponenten.
- Vergewissern Sie sich, dass Sie mit den Werkzeugen umgehen können, bevor Sie mit einer Reparatur beginnen. Verwenden Sie NUR Original-Ersatzteile von MHEPL.

## 7. ALLGEMEINE HINWEISE

- Verwenden Sie Kraftstoff von guter Qualität, frei von Wasser und Verunreinigungen.
- Verwenden Sie nur das empfohlene Schmieröl.
- Verwenden Sie nur originale Ersatzteile.
- Wenden Sie im Falle einer Störung an einen autorisierten Händler oder an autorisiertes Servicepersonal des Geräteherstellers. Vermeiden Sie es, dass Außenstehende irgendeinen Service am Motor durchführen, da dies die Garantievereinbarung aufhebt.
- Um eine parallele Batterie zum Starten des Motors zu verwenden, müssen die Stromstärken beider Batterien gleich sein, um Spannungsspitzen zu vermeiden. Standardmäßig wird das Kabel immer zuerst am Minuspol und später am Pluspol angeschlossen. Achten Sie darauf, dass Sie die Pole nicht vertauschen.

---

### **Achtung:**

Führen Sie niemals Wartungsarbeiten an einer Komponente des Systems durch, während der Motor läuft.

Rauchen Sie nicht, wenn Sie Wartungsarbeiten an der Kraftstoffanlage oder einem anderen System des Motors durchführen.

Vermeiden Sie den Kontakt mit elektrischen Bauteilen, die Funken erzeugen können.

Kraftstofftank, Leitungen, Schläuche und andere Komponenten des Kraftstoffsystems stets auf Undichtheiten überprüfen.

Entlüften Sie die Kraftstoffeinspritzanlage nicht bei laufendem Motor. Der hohe Druck im System kann bei einer Demontage zu Verletzungen führen.

---

### **7.1 Reinigung**

Die folgenden Teile können nicht mit Dampf gereinigt werden:

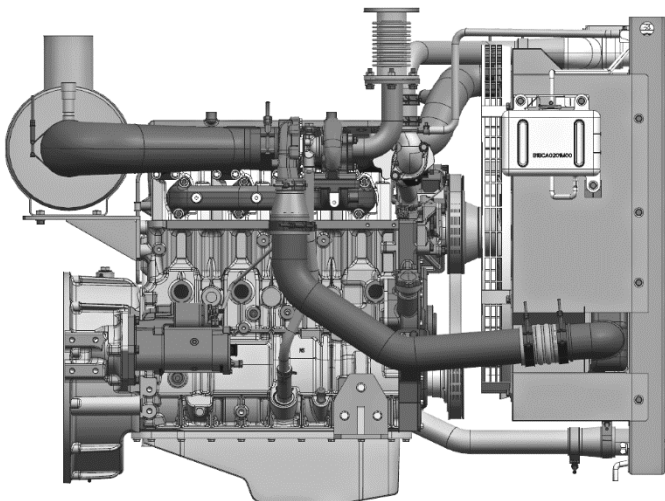
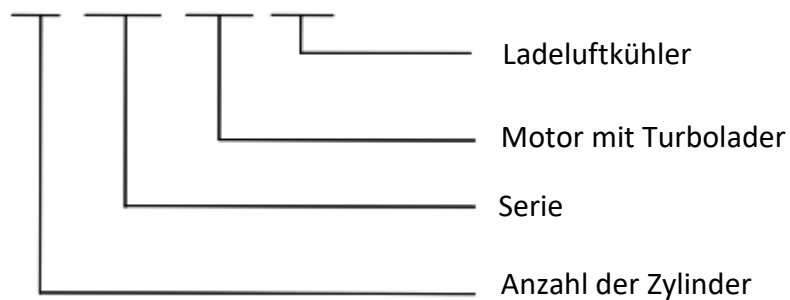
- Elektrische und elektronische Bauteile
- Elektrischer Kabelbaum
- Kraftstoffeinspritzdüsen
- Kraftstoffeinspritzpumpe
- Riemen, Rohre und Schläuche
- Lager

## 7.2 Identifizierung und Position der Seriennummer des Motors

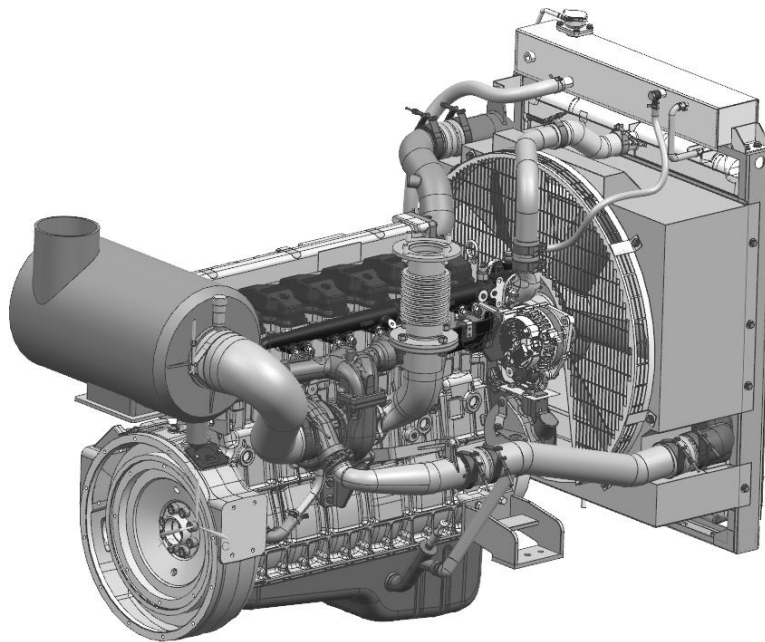
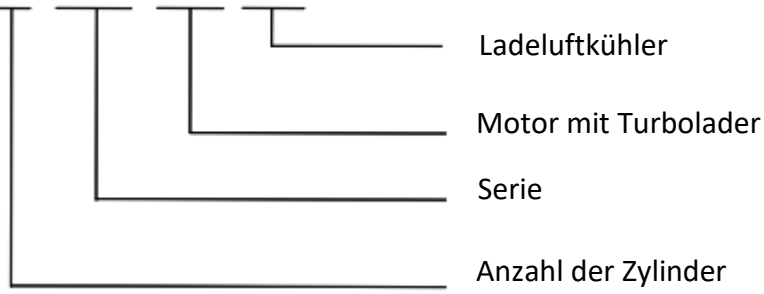
Die Motorkennnummer und die Seriennummer sind an folgenden Stellen zu finden:

- Typenschild am Ansaugkrümmer
- Gravur auf der rechten Seite des Motorblocks, in der Nähe des Zylinderkopfs des dritten Zylinders.

### 4. 12 T C A



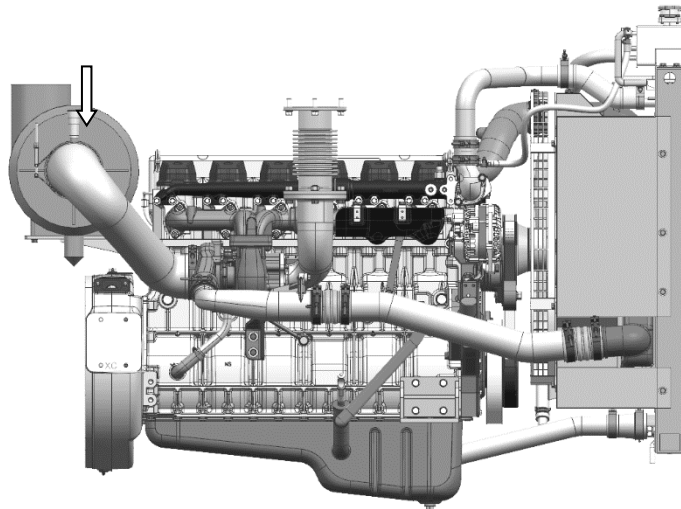
## 6. 12 TCA





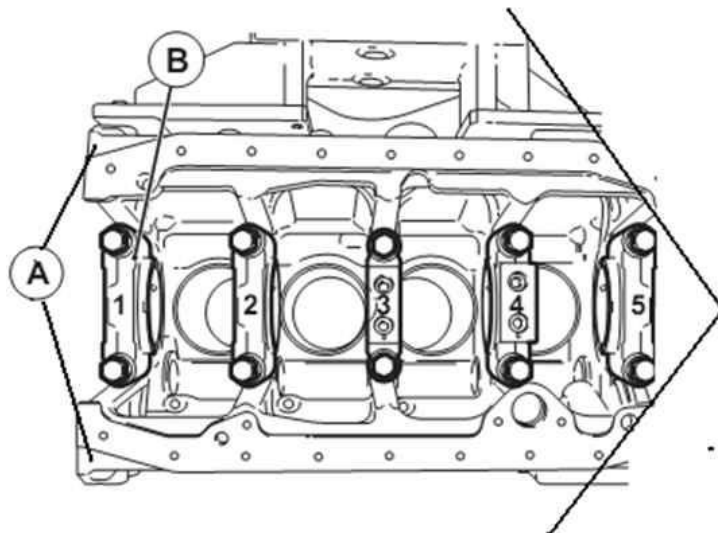
### 7.3 Zylinder nummerierung

Die Reihenfolge der Zylinder beginnt bei dem Schwungrad.



Überprüfen Sie während des Zusammenbaus die Nummern auf dem Block (A) und auf den Lagern (B), die die gleiche Nummern haben müssen.

Die Lagernummer muss vom Schwungrad aus nach vorne zeigen.



## 7.4 Motoranbauteile

Die folgenden Motoranbauteile sind mit Herstelleraufklebern oder Typenschildern versehen:

- Turbolader
- Kraftstoffeinspritzpumpe
- Anlasser 24V (Lucas) für 6.12TCA
- Anlasser 12V (Bosch) für 4.12TC/TCA
- Lichtmaschine 24V (Lucas) für 6.12TCA
- Lichtmaschine 12V (Bosch) für 4.12TC/TCA

Etiketten oder Typenschilder enthalten Informationen und Spezifikationen, die für Bediener und Techniker hilfreich sind.

## 7.5 Merkmale

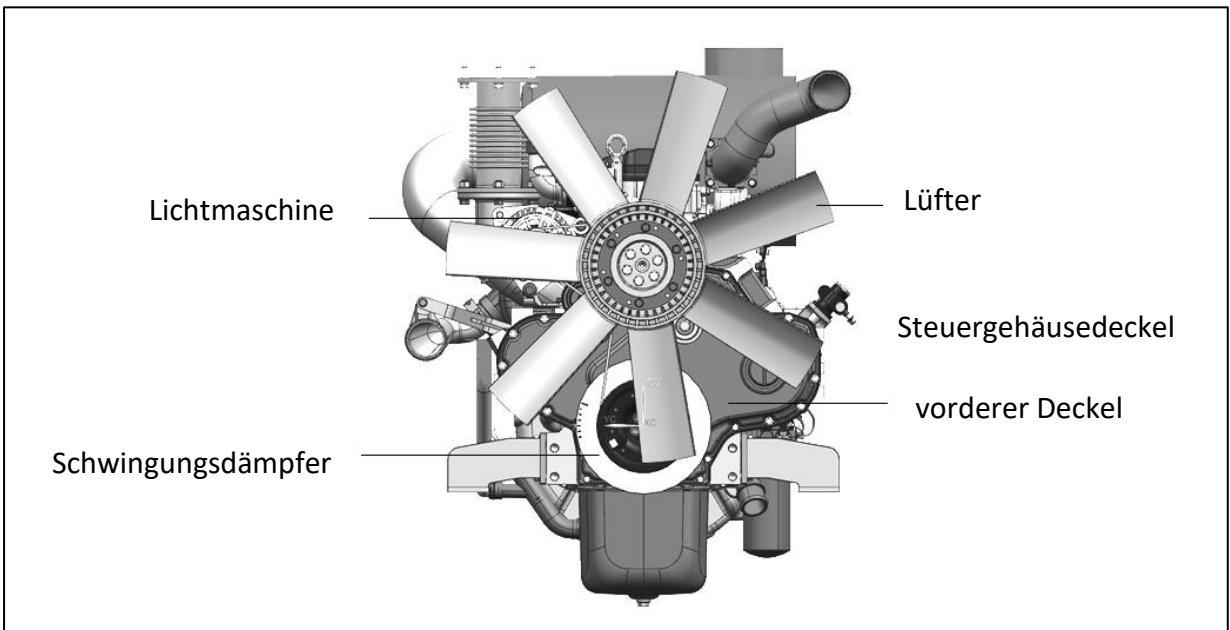
Die Lichtmaschine dient zum Aufladen der Batterie und zur Versorgung eines Stromaggregats bei laufendem Motor, angetrieben durch eine Riemen. Die Lichtmaschine befindet sich auf der kalten Seite an der Vorderseite des Blocks.

Der Anlasser ist ein Elektromotor, der die Drehbewegung eines Verbrennungsmotors in Gang setzt, bevor dieser sich selbst antreiben kann. Bei den mPOWER-Motoren befindet er sich auf der kalten Seite, neben dem Schwungrad.

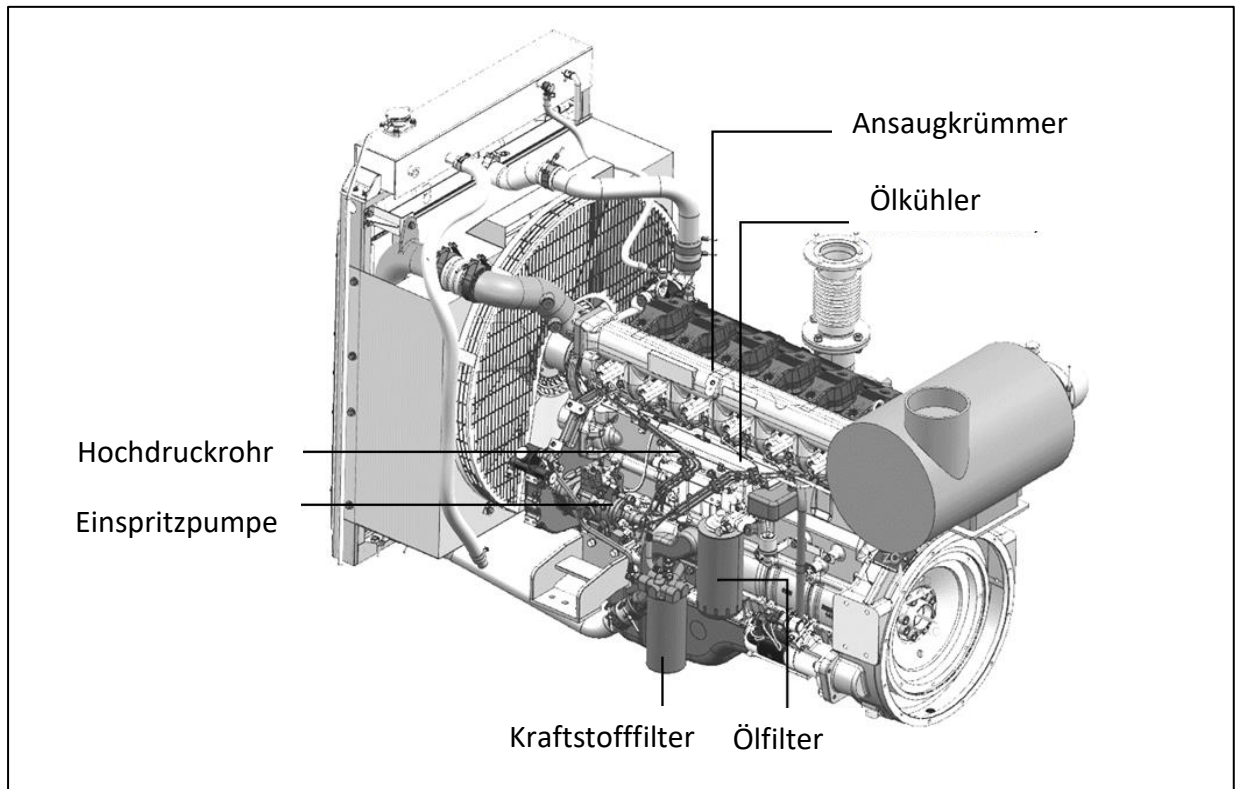
Der Turbolader ist ein Luftkompressor. Der Zweck eines Turboladers ist es, die in den Motor eintretende Luftmasse zu erhöhen, um mehr Leistung zu erzeugen. Bei den mPOWER-Motoren befindet er sich auf der heißen Seite.

7.6 Motoransicht

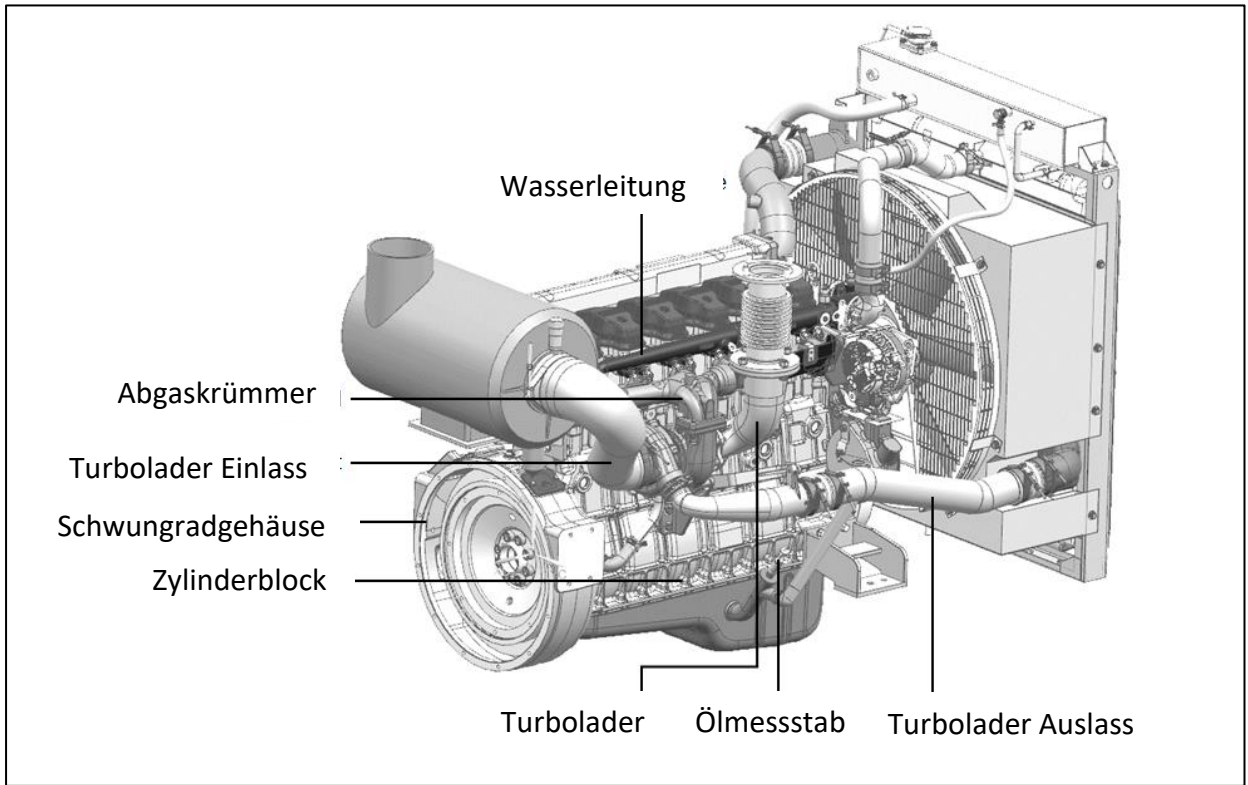
Vorderansicht des Motors



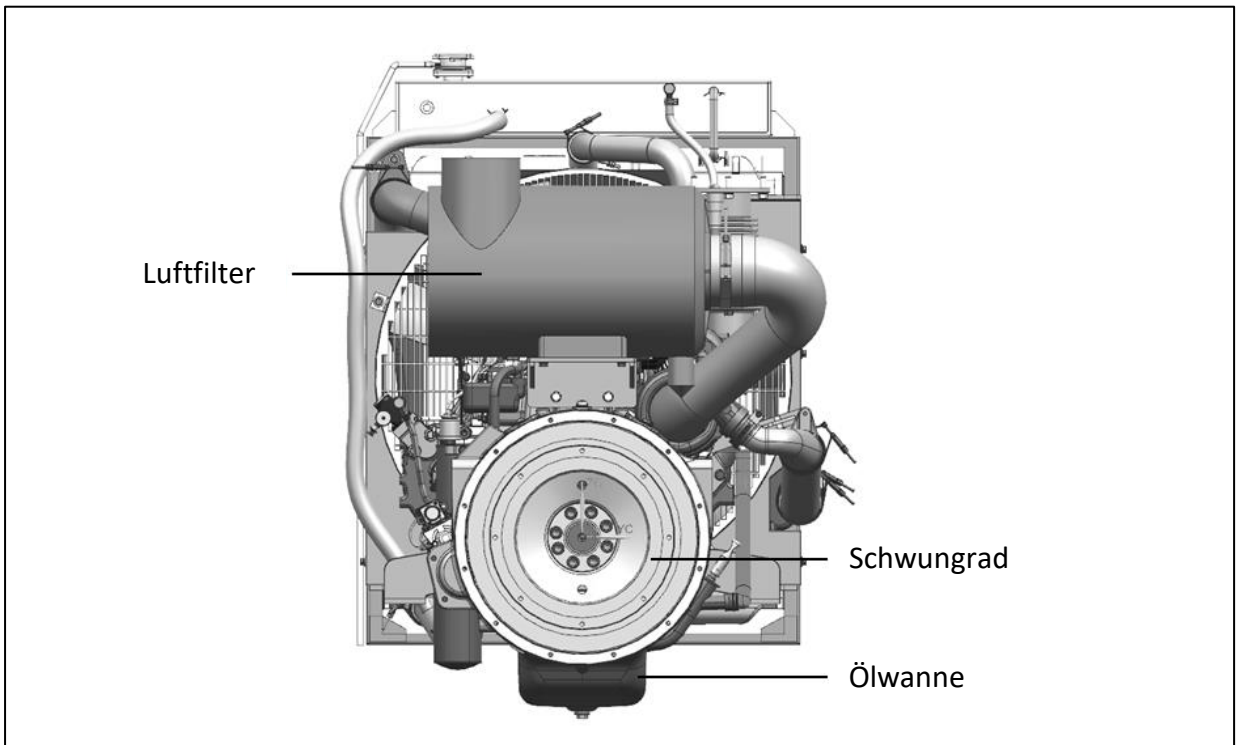
Linke Seitenansicht (kalte Seite)



Rechte Seitenansicht (heiße Seite)



Rückansicht des Motors



## 8. MOTORBETRIEB

### Start / Stopp

Vor Inbetriebnahme des Motors müssen folgende Flüssigkeitsstände überprüft werden:

- Wasserstand
- Kraftstoffstand
- Schmiermittelstand

Lassen Sie den Motor nach dem Starten kurz bei mittlerer Drehzahl und ohne Last warmlaufen, und beobachten Sie den Schmieröldruck und die Wassertemperatur.

Es wird empfohlen, den Motor 30 Sekunden lang im Leerlauf laufen zu lassen, um den Turbolader vorzuschmieren.

Bevor Sie den Motor abstellen, lassen Sie ihn etwa 30 Sekunden im Leerlauf laufen, damit der Turbolader seine Drehzahl verringern kann.

### Turbolader-Pflege

Fast alle Ausfälle von Turboladern werden durch Schmiermängel (Verzögerung der Schmierung, Einschränkung oder Mangel an Öl, Aufnahme von Verunreinigungen im Öl usw.) und durch das Eindringen von Gegenständen oder Verunreinigungen durch den Einlass verursacht.

Um die Lebensdauer des Turbos zu verlängern, sollten Sie die folgenden Hinweise beachten:

- Lassen Sie den Motor nicht sofort nach dem Anlassen in belastetem Zustand laufen.
- Lassen Sie den Motor vor dem Abstellen 3 Minuten lang im Leerlauf laufen.
- Bei niedrigen Temperaturen, oder wenn der Motor nach einem längeren Stillstand reaktiviert wird, starten Sie den Motor und lassen Sie ihn 3 Minuten lang im Leerlauf laufen, bevor Sie ihn mit hoher Last betreiben.
- Vermeiden Sie es, den Motor über einen längeren Zeitraum im Leerlauf zu betreiben.

### **Einlaufen**

Alle MHEL-Motoren werden im Werk zusammengebaut und getestet, so dass sie sofort einsatzbereit sind. Sie müssen jedoch richtig eingefahren werden, da ihre Leistung und Lebensdauer von der Pflege während der ersten Betriebsphase abhängt.

Als Einlaufphase gilt in der Regel der Zeitraum der ersten 50 Betriebsstunden. Ein moderater Betrieb des Motors oder Aggregats ist von entscheidender Bedeutung für seine Haltbarkeit, Betriebssicherheit und Wirtschaftlichkeit.

Während dieses Zeitraums ist es sehr wichtig, die folgenden Empfehlungen zu befolgen:

- Prüfen Sie sorgfältig, ob der Motorölstand korrekt ist.
- Prüfen Sie sorgfältig, ob der Wasserstand im Kühlsystem des Motors korrekt ist.
- Die durchschnittliche Auslastung in 24 Stunden sollte 75 % der Nennleistung nicht überschreiten, und alle 12 Stunden sind 10 % Überlastung für eine Stunde zulässig.
- Vermeiden Sie es, den Motor über einen längeren Zeitraum im Leerlauf laufen zu lassen.
- Halten Sie sich strikt an die Wartungsanweisungen.

### **Entlüftung des Niederdruck-Kraftstoffkreislaufs**

Nach der Wartung des Niederdrucksystems oder im Falle einer Motorabschaltung aufgrund eines Kraftstoffmangels muss die im Kraftstoff-Niederdrucksystem eingeschlossene Luft entfernt werden, um einen reibungslosen Motorbetrieb zu gewährleisten.

Vorgehensweise:

- Lösen Sie die Entlüftungsschraube am Kopf des Kraftstofffilters.
- Pumpen Sie die mechanische Förderpumpe am Kraftstoff-Wasserabscheider von Hand und beobachten Sie den Kraftstoff, der mit Luftblasen austritt.
- Diesen Vorgang so lange wiederholen, bis sauberer, blasenfreier Kraftstoff zu sehen ist.
- Ziehen Sie die Entlüftungsschraube mit dem angegebenen Drehmoment an und starten Sie den Motor.

Lassen Sie den Motor nach dem Anlassen einige Minuten lang im Leerlauf laufen. Falls der Motor nicht anspringt, wiederholen Sie den oben beschriebenen Vorgang und starten Sie den Motor erneut.

Hinweis: Stellen Sie eine Schale unter den Kraftstofffilter, um den aus der Entlüftungsschraube austretenden Kraftstoff aufzufangen.

### **Betankung der Aggregate**

Folgende Voraussetzungen müssen erfüllt werden, bevor das Aggregat mit Kraftstoff befüllt werden kann:

- Das Aggregat muss ausgeschaltet sein.
- Das Aggregat muss abgekühlt sein.
- Offenes Feuer und Funkenschlag vermeiden.

### Betankung

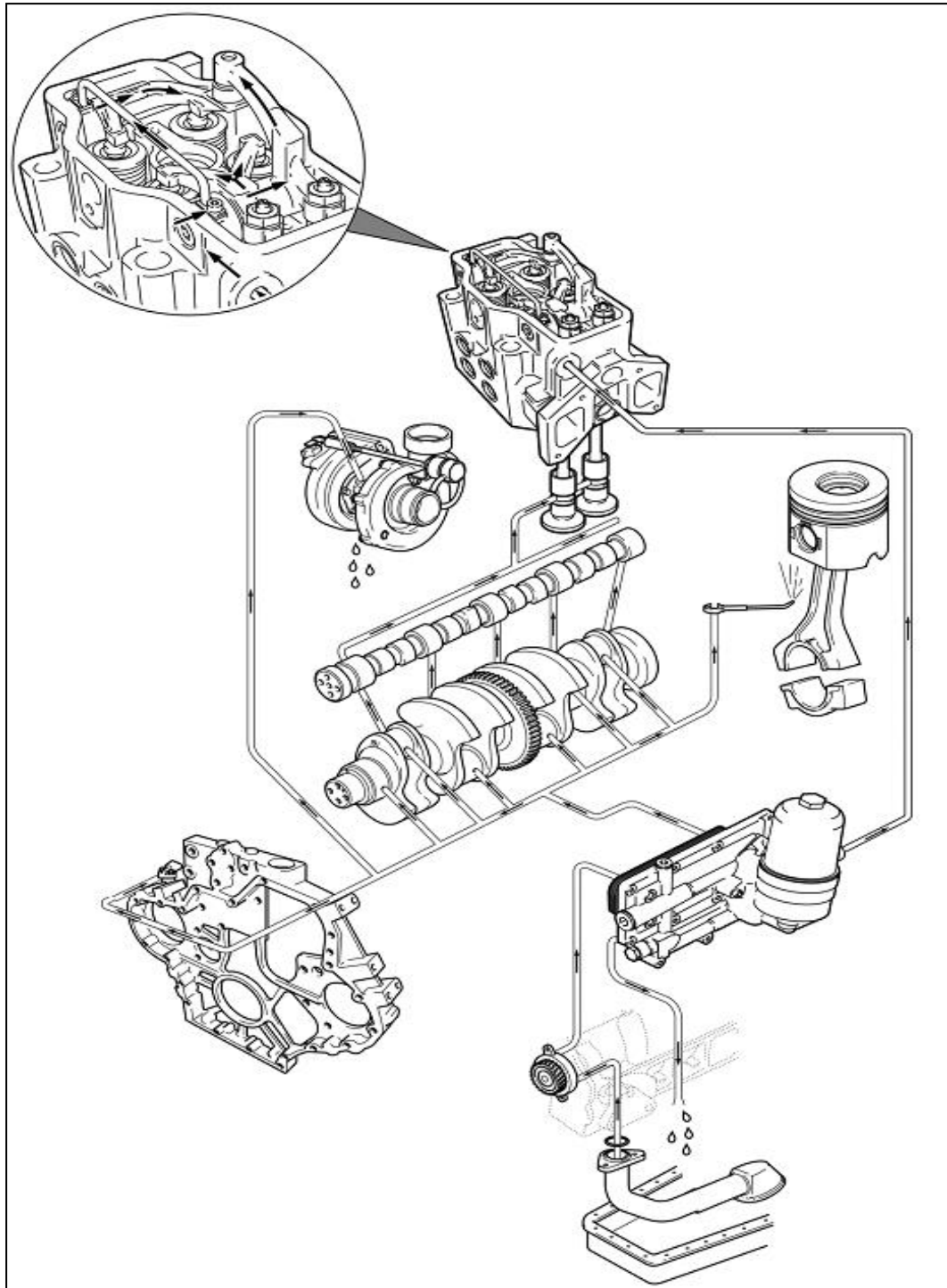
- Entsperren Sie mittels mitgeliefertem Schlüssel den Tankdeckel und entfernen Sie diesen.
- Befüllen Sie das Aggregat mit Dieseldieselkraftstoff.
- Kontrollieren Sie während der Befüllung die Tankanzeige am Display, oder die analoge Tankanzeige am Kraftstofftank.
- Achten Sie darauf, dass der Tank nicht maximal befüllt wird.
- Achten Sie darauf das keine Fremdpartikel in den Tank gelangen.
- Nach der Befüllung schließen Sie wieder den Tankdeckel.
- Das Aggregat kann nun gestartet werden.



Achtung! Auslaufender Dieseldieselkraftstoff verschmutzt das Erdreich und Grundwasser. Da der Tankeinfüllstutzen höher positioniert ist als der Kraftstofftank, darf das Aggregat nicht ganz bis zum Einfüllstutzen mit Dieseldieselkraftstoff angefüllt werden. Wird dies ignoriert, kann Dieseldieselkraftstoff über die Entlüftung bzw. über die analoge Tankanzeige des Kraftstofftanks entweichen. **Es liegt in der Verantwortung der Betreiber, das Aggregat ordnungsgerecht zu betanken.**

## 8.1 Schmierungssystem

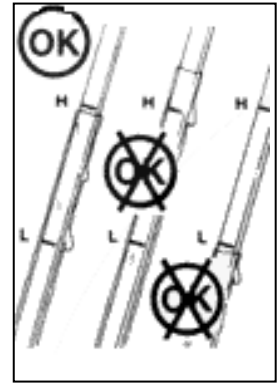
Das Schmieröl ist für eine gute Konservierung der inneren Motorkomponenten sehr wichtig. Mit Sand, Erde, Staub, Wasser oder Kraftstoff verunreinigtes Schmieröl führt zu Problemen im Motor. Prüfen Sie das Aussehen des Motorschmieröls. Eine dunkle Färbung und eine niedrige Viskosität bedeuten, dass Kraftstoff im Schmieröl vorhanden ist. Das Vorhandensein von Blasen oder eine milchige Färbung weisen auf das Vorhandensein von Wasser im Öl hin.





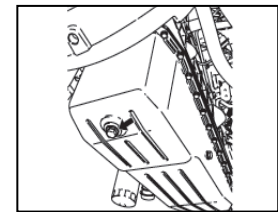
### Ölstandskontrolle

- Stellen Sie den Motor ab und warten Sie 30 Minuten, damit das Öl in das Gehäuse zurückfließen kann.
- Der Motor darf nicht betrieben werden, wenn der Ölstand unter der Markierung "L" liegt.
- Verwenden Sie nur empfohlenes Schmieröl (15W40).
- Mischen Sie keine verschiedenen Ölmarken.



### Ölwechsel

- Wechseln Sie das Schmieröl gemäß dem Wartungsplan.
- Das Öl muss heiß sein, damit es sich leicht ablassen lässt.
- Entfernen Sie die Ablassschraube und die Unterlegscheibe und lassen Sie das Öl ab.
- Setzen Sie die Schraube mit einer neuen Unterlegscheibe ein und ziehen Sie sie gemäß den Spezifikationen fest.
- Füllen Sie das empfohlene Schmieröl bis zur Markierung "H" des Messstabs ein.



**Hinweis: Verwenden Sie immer das von MHEL empfohlene Schmieröl.**

Es muss ein mehrviskoses Schmiermittel verwendet werden, das mindestens den Spezifikationen SAE 15W40 API CI4 (oder höher) und den empfohlenen Viskositäten entspricht.

**ACHTUNG: Mischen Sie keine verschiedenen Ölmarken/Qualitäten. Verwenden Sie nur das von MHEL empfohlene Motoröl.**

### Ölfilterwechsel

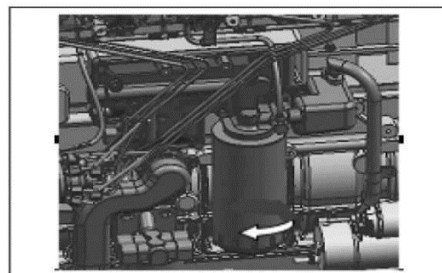
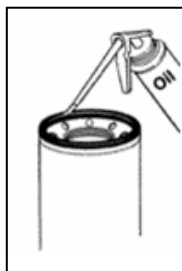
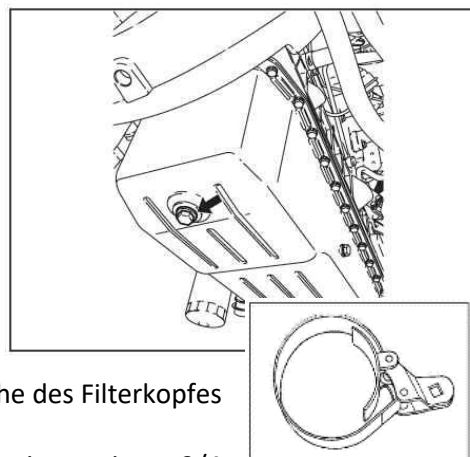
- Entfernen Sie den alten Filter.
- Reinigen Sie den Dichtungsbereich des Filters mit einem sauberen Tuch.
- Füllen Sie den neuen Filter mit sauberem und frischem Öl und befestigen Sie ihn (verwenden Sie immer Originalersatzteile).
- Lassen Sie den Motor laufen und prüfen Sie die Ölleitungen.
- Den Motor abstellen und nach 30 Minuten den Ölstand prüfen und ggf. Öl nachfüllen.

### Überprüfung des Schmieröls

- Das Schmieröl ist sehr wichtig für die inneren Motorteile.
- Schmieröl, das mit Sand, Erde, Staub, Wasser oder Kraftstoff verunreinigt ist, verursacht Probleme für den Motor.
- Prüfen Sie das Aussehen des Motorschmieröls. Eine dunkle Färbung und eine niedrige Viskosität bedeuten, dass Kraftstoff im Schmieröl vorhanden ist.
- Das Vorhandensein von Schaumbildung oder eine milchige Färbung weist auf das Vorhandensein von Wasser im Öl hin.

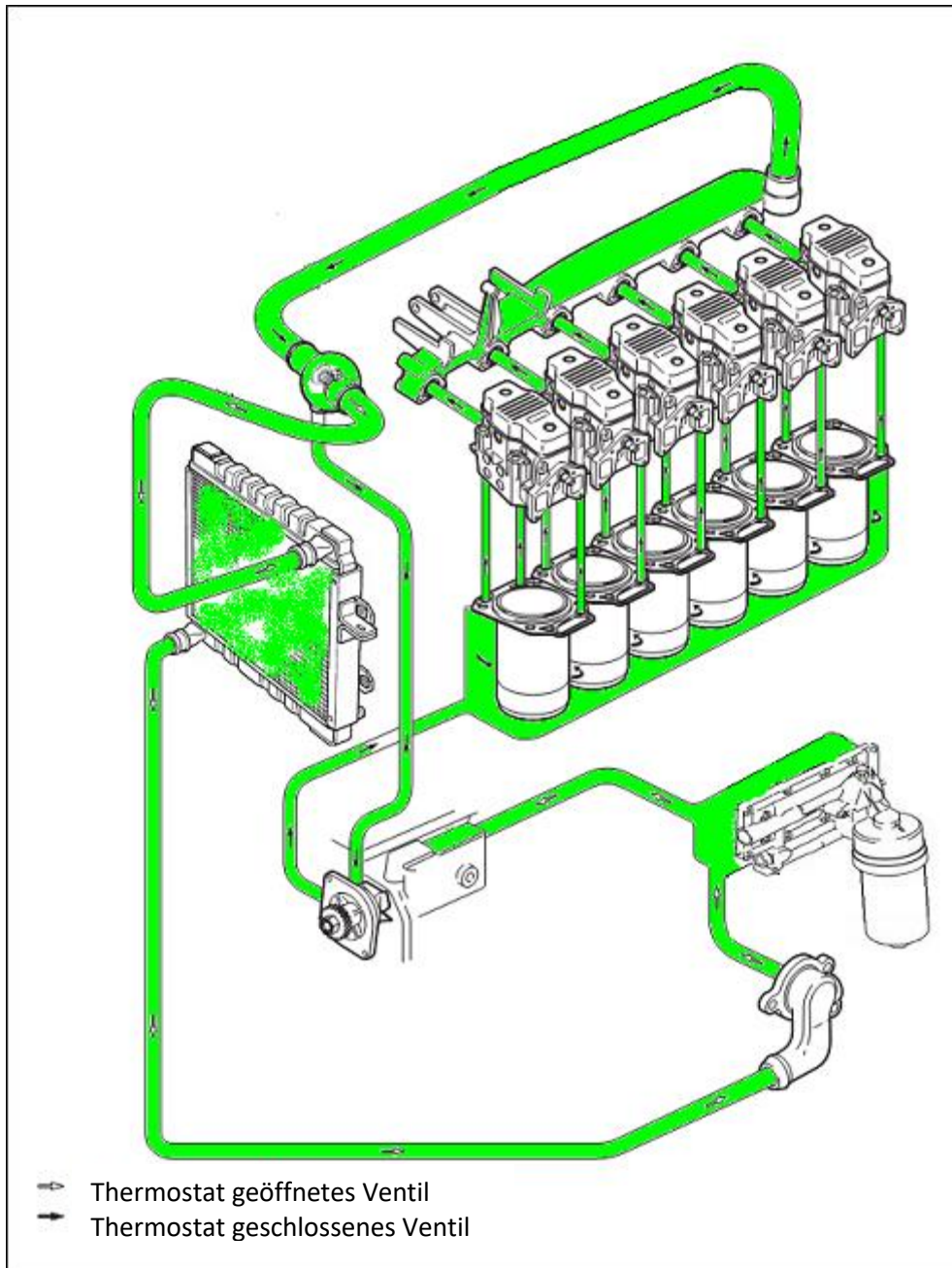
## 8.2 Tausch des Motorölfilters

- Entfernen Sie die Ablassschraube und entsorgen Sie die Unterlegscheibe. Lassen Sie das Motoröl ab und entsorgen Sie das gebrauchte Motoröl gemäß den geltenden Gesetzen.
- Verwenden Sie den Ölfilterschlüssel wie angegeben und schrauben Sie den Filter ab.
- Reinigen Sie die Dichtungsfläche des Filterkopfes.
- Schmieren Sie die Dichtung des Ölfilters mit frischem Motoröl ein.
- Befüllen Sie den Ölfilter mit frischem Motoröl.
- Ziehen Sie den Filter fest, bis die Dichtung die Oberfläche des Filterkopfes berührt.
- Ziehen Sie den Filter mit einem Ölfilterschlüssel um eine weitere 3/4 Umdrehung an.
- Starten Sie den Motor und kontrollieren Sie die Schmierölleitungen.



**Warnung:** Um schwere Verletzungen zu vermeiden, darf kein Teil des Ölsystems aus einem heißen Motor entfernt werden. Warten Sie, bis der Motor abgekühlt ist, bevor Sie etwas ausbauen.

8.3 Kühlsystem



**Hinweis:**

- Öffnen Sie den Deckel des Ausgleichsbehälters nicht, wenn der Motor heiß ist.
- Prüfen Sie den Kühlwasserstand bei kaltem Motor.
- Prüfen Sie den Kühlwasserstand des Kühlsystems täglich. Wenn der Kühlwasserstand nicht stimmt, fügen Sie sauberes Wasser und Kühlmittel entsprechend dem auf der Flasche empfohlenen Verhältnis hinzu.
- Öffnen Sie vorsichtig die erste Stufe des Verschlusses, um den Dampfdruck zu entlasten.
- Prüfen Sie, ob die Kühlleitungen undicht sind.
- Prüfen Sie den Nenndruck des Verschlusses, falls er sich ändert.

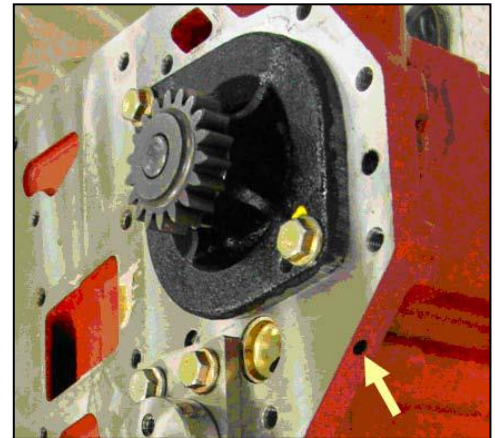
**VORSICHT:** Führen Sie niemals eine Wartung an einer Komponente des Kühlsystems durch, während der Motor läuft. Vermeiden Sie es, die Komponenten des Kühlsystems kurz nach dem Betrieb des Motors zu berühren, da dies zu Verbrennungen führen kann. Die Kühlflüssigkeit kann auslaufen und Verbrennungen verursachen, wenn der Kühlerdeckel entfernt wird, während das System noch heiß ist. Nehmen Sie den Kühlerdeckel ab, lassen Sie das System abkühlen, drehen Sie den Deckel bis zur ersten Stufe und warten Sie, bis der gesamte Druck entwichen ist.



**Kontrolle der Wasserpumpe**

Kontrollieren Sie die Kontrollöffnung auf der linken Seite des Motorblocks (von der Schwungradseite aus gesehen). Wenn es Anzeichen von Wasser- oder Ölaustritt gibt, sind wahrscheinlich die Wasserpumpe oder die Dichtungsringe undicht. Bitte prüfen und ggf. wechseln.

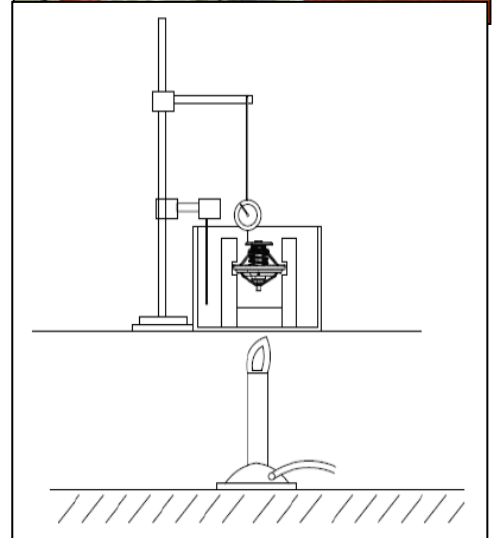
**Hinweis:** Die Abbildung zeigt das ausgebaute Getriebegehäuse. Wenn Wasser aus diesem Loch kommt, bedeutet dies, dass die Wasserpumpe undicht ist.



**Prüfung des Thermostats**

Testen Sie das Thermost und überprüfen Sie die Betriebsbedingungen gemäß dem unten beschriebenen Verfahren:

- Stellen Sie das Thermostat in ein Gefäß und füllen Sie dieses mit Wasser, bis das Ventil vollständig eintaucht.
- Setzen Sie eine Messuhr auf den Schaft des Thermostats und stellen Sie eine Vorspannung von 1 mm ein.
- Ein Thermometer mit der Skala 0-100°C in das Wasser eintauchen.
- Erhitzen Sie das Wasser allmählich.
- Notieren Sie die Temperaturen zu Beginn und am Ende des Öffnungsvorgangs des Thermostats (Beginn und Ende der Bewegung der Messuhr) und den endgültigen Gesamtverlauf der Messuhr (vollständig geöffnet).
- Vergleichen Sie die ermittelten Werte mit der Tabelle. Wechseln Sie den Thermostat aus, wenn die Temperatur des Öffnungsbeginns außerhalb der angegebenen Werte und/oder der Gesamtbetriebsverlauf unter den angegebenen Werten liegt.



**HINWEIS:** Betreiben Sie den Motor niemals ohne Thermostat, da der Motor dann nicht die richtige Betriebstemperatur erreicht.

Funktion des Thermostatventils		
Beginn der Eröffnung	Vollständig geöffnet bei	Minimale Öffnungsgröße
79 +/-2°C	94°C	8 mm

### Reinigung des Kühlsystems

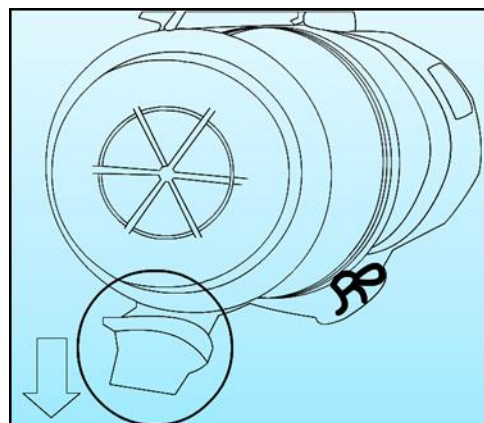
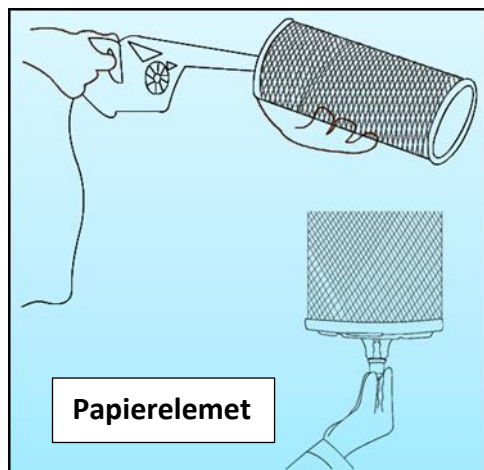
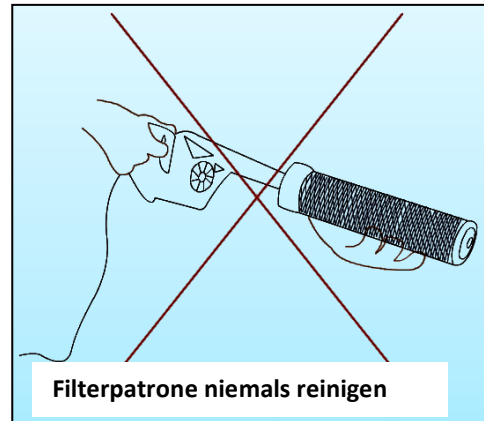
- Entfernen Sie den Deckel vom oberen Tank des Motorkühlers oder vom Ausgleichsbehälter des Geräts.
- Lassen Sie die Flüssigkeit aus dem Kühlsystem über die Ablassschraube des Kühlers ab.
- Spülen Sie das gesamte System durch, bis nur noch sauberes Wasser übrig ist.
- Schließen Sie das System und füllen Sie es mit sauberem Wasser auf.
- Lassen Sie den Motor bis zum Erreichen der normalen Betriebstemperatur laufen und dann weitere 15 Minuten.
- Stellen Sie den Motor ab und warten Sie, bis er abgekühlt ist.
- Öffnen Sie den Abfluss, nehmen Sie den Kühlerdeckel ab und lassen Sie das Wasser wieder abfließen.
- Schließen Sie die Ablassöffnung und füllen Sie das System mit sauberem Wasser und dem von MNEPL empfohlenen Kühlmittel im empfohlenen Verhältnis.
- Lassen Sie den Motor bis zur Betriebstemperatur laufen und prüfen Sie ihn auf Undichtheiten.

## 8.4 Luftfilter

Der Motor saugt eine große Menge an Luft in die Verbrennungskammern, und die wichtigste Funktion des Luftfilters besteht darin, diese Luft zu reinigen, damit kein Staub usw. in den Motor gelangt. Um diese Verunreinigungen zu entfernen, ist es sehr wichtig, dass der Luftfilter regelmäßig gewartet wird. So kann er den Motor kontinuierlich und effizient vor Staub und anderen schädlichen Substanzen schützen, die sonst in den Motor eindringen und Abrieb und übermäßigen Verschleiß verursachen würden.

### Reinigung des Luftfilters

- Öffnen Sie die Stahlklammern am Luftfiltergehäuse. Entfernen Sie den Behälter, indem Sie die vier Drahtklammern an seinem Gehäuse öffnen.
- Nehmen Sie das Papierelement zusammen mit der Filterpatrone heraus. Achten Sie darauf, dass kein Staub in den Ansaugtrakt gelangt.
- Trennen Sie das Papierelement von der Sicherheitspatrone.
- Wenn die Filterpatrone stark verschmutzt ist, ersetzen Sie diese durch eine neue.
- Reinigen Sie das Papierelement, indem Sie es mit Druckluft von innen nach außen ausblasen. Achten Sie darauf, dass das Papierelement nicht beschädigt wird.
- Nach der Reinigung des Papierelements prüfen Sie das Papierelement auf Risse oder Löcher. Wenn es beschädigt ist, ersetzen Sie es durch ein neues.
- Entfernen Sie den Gummi-Staubabscheider vom Luftfilter, reinigen Sie ihn und setzen Sie ihn wieder ein.
- Montieren Sie die Filterpatrone und dann das Papierelement am Luftfiltergehäuse.
- Montieren Sie den Behälter auf das Gehäuse und stellen Sie sicher, dass der Staubabscheider nach unten zeigt.
- Bringen Sie die Schellen wieder an. Vergewissern Sie sich, dass alle Schellen ordnungsgemäß angebracht sind; sollte eine Schelle lose sein, ersetzen Sie diese durch eine neue.
- Bringen Sie die Stahlschelle am Filtergehäuse an.
- Stellen Sie sicher, dass alle Verbindungen des Luftfilters luftdicht sind. Drücken Sie die Reset-Taste an der Wartungsanzeige.



## 8.5 Turbolader

Der Turbolader nutzt die Wärmeenergie der Motorabgase, um eine Turbine anzutreiben, die wiederum einen Kompressor antreibt, der die Luft unter einem bestimmten Druck in den Ansaugkrümmer drückt.

### Empfohlener Betrieb

- Lassen Sie den Motor nach dem Anlassen und vor dem Abstellen des Motors eine Minute lang im Leerlauf laufen. Dadurch wird sichergestellt, dass der Turbolader ausreichend mit Schmieröl versorgt wird.
- Der Turbolader muss nach jedem Wechsel, oder jeder Wartung, bei der Öl abgelassen wird, vorgeölt werden. Wenn der Motor über einen längeren Zeitraum nicht genutzt wurde, oder bei niedrigen Umgebungstemperaturen betrieben wurde, drehen Sie den Motor ein paar Mal, bevor Sie ihn anlassen. Starten Sie dann den Motor und lassen Sie ihn einige Minuten im Leerlauf laufen, um die volle Ölzirkulation und den Druck bei höheren Drehzahlen herstellen zu können.
- Vermeiden Sie lange Leerlaufzeiten des Motors. Eine niedrige Drehzahl der Turboladerwelle kann dazu führen, dass Öl und Luft an der Dichtung vorbei in die Turbine gelangen.



### Wartung

- Das Motoröl muss regelmäßig gewechselt werden.
- Der Ölfilter und das Luftfiltersystem müssen regelmäßig gewartet werden.
- Alle Anschlüsse des Turboladers überprüfen. Die Verbindungen müssen dicht sein.
- Bei Wartungsarbeiten am Motor ist die Öffnung an den ausgebauten Anschlussteilen des Turboladers zu verschließen, um das Eindringen von Schmutz oder Fremdkörpern zu verhindern.
- Beim Einbau des Turboladers in den Motor ist das Zentralgehäuse mit sauberem Öl zu füllen, und vor dem Einbau sicherzustellen, dass alle Leitungen mit dem Turbolader verbunden sind.
- Kontrollieren Sie das Entlüftungssystem des Motors. Wenn Sie eine Funktionsstörung des Turboladers vermuten, wenden Sie sich an den nächstgelegenen Service-Händler.
- Wenn das Axialspiel der Turbolader-Welle mehr als 0,10 mm und das Radialspiel mehr als 0,4 mm beträgt, muss der Turbolader gewartet werden.

### Nützliche Tipps

- Turbolader werden in Zusammenarbeit mit dem Motorhersteller auf einen bestimmten Motor abgestimmt. Daher sollte die vom Motorhersteller vorgegebene Spezifikation nicht verändert werden.
- Manipulationen an der Kraftstoffeinspritzanlage sind verboten, da sie zu Schäden am Motor und am Turbolader führen können.
- Änderungen an der Ladedruckregelung des Turboladers, sofern vorhanden, können zu Motorschäden führen.
- Verwenden Sie nur die vom Motorhersteller empfohlenen Ölfilter und Ölsorten.
- Verwenden Sie nur den vom Motorhersteller empfohlenen Ladeluftkühler (falls zutreffend).
- Änderungen an der Auspuffanlage werden nicht empfohlen.
- Stellen Sie die ordnungsgemäße Funktion der Auspuffbremse sicher, sofern vorhanden.
- Verwenden Sie Original-Dichtungen und -Verbindungsrohre.

### Verhaltensweisen für ein zufriedenstellendes Funktionieren des Turboladers

- Regelmäßiger Wechsel des Motoröls und der Ölfilter gemäß den Angaben des Motorherstellers.
- Regelmäßiger Wechsel/regelmäßige Reinigung des Luftfilterelements gemäß den Angaben des Motorherstellers.
- Überprüfen Sie den Öldruck im Leerlauf des Motors. Der Mindestöldruck im Leerlauf muss den Empfehlungen des Motorherstellers entsprechen.
- Lassen Sie den Motor nach dem Anlassen 60 Sekunden lang im Leerlauf laufen.
- Lassen Sie den Motor 60 Sekunden lang im Leerlauf laufen, bevor Sie ihn abstellen.
- Regelmäßige Reinigung der Kurbelgehäuseentlüftung IST notwendig, damit das Öl aus dem Turboladerauslass frei abfließen kann.
- Prüfen Sie regelmäßig alle Luft-, Öl- und Abgasanschlüsse auf Undichtheiten und abnormale Staub- bzw. Rußablagerungen.
- Lassen Sie den Motor nicht mit niedrigem Öldruck laufen.
- Setzen Sie den Motor nicht sofort nach dem Anlassen unter Volllast.
- Schalten Sie den Motor nicht unter Volllast ab.
- Lassen Sie den Motor nicht mit beschädigten Ölzufuhr- und Ölablassleitungen laufen.
- Lassen Sie den Motor nicht laufen, wenn Verbindungsschläuche zwischen Luftfilter und Turbolader defekt sind.

## 8.6 Elektrik

Wenn die elektrische Anlage in einem guten Zustand gehalten wird, kann die Lichtmaschine die Batterie mit Strom versorgen, der erforderlich ist, um die Batterie voll aufzuladen, um so die maximale Effizienz der elektrischen Geräte gewährleisten zu können.

### Wartung der Batterie

Prüfen Sie die Batterie alle 50 Betriebsstunden auf Flüssigkeitsstand und spezifisches Gewicht. Wenn die Batterie aufgeladen werden muss, ist dies sofort zu tun. Eine aufgeladene Batterie verlängert nicht nur ihre Lebensdauer, sondern macht sich bei Bedarf auch sofort einsatzbereit.



#### Achtung:

- **Wenn die Lichtmaschine lädt, wird in der Batterie ein explosives Gas erzeugt. Prüfen Sie daher den Elektrolytstand immer bei stehendem Motor.**
- **Lassen Sie den Motor nicht ohne Batterie laufen.**
- **Halten Sie keine offenen Flammen und rauchen Sie nicht, während Sie die Batterie überprüfen.**
- **Vor Arbeiten an der elektrischen Anlage ist die Batterie abzuklemmen. Schließen Sie das Kabel erst dann wieder an, wenn alle elektrischen Arbeiten abgeschlossen sind. Dadurch werden Kurzschlüsse und Schäden an der elektrischen Anlage vermieden.**
- **Achten Sie darauf, dass die Säure nicht mit der Haut oder der Kleidung in Berührung kommt. Tragen Sie eine Schutzbrille.**

Beim Auswechseln der Batterie muss das Massekabel an den Minuspol angeschlossen und die Batterieabdeckung in ihrer korrekten Position befestigt werden.

- Halten Sie die Batterie sauber und trocken. Stellen Sie nach der Reinigung sicher, dass die Entlüftungsöffnungen offen sind.
- Reinigen Sie die Pole (+/-) mit Schmiergelleinen, falls sie korrodiert sind.
- Waschen Sie das Batterieoberteil mit warmem Wasser und Soda.



- Achten Sie darauf, dass die Reinigungslösung nicht durch die Entlüftungslöcher in die Zelle gelangt.
- Achten Sie beim Wiederanschließen auf guten Kontakt der Pole. Ziehen Sie die Klemmbolzen fest an.
- Tragen Sie Schmierfett auf die Klemmen auf.

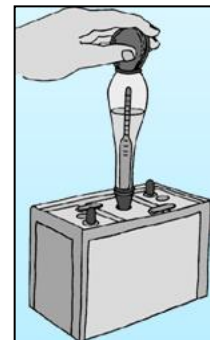
**Prüfen Sie den Elektrolytstand**

- Der Elektrolyt (Säure und destilliertes Wasser) sollte in jeder Zelle 0,95 cm (3/8") über den Separatoren stehen, ggf. destilliertes Wasser nachfüllen.
- Verwenden Sie eine Spritze, um destilliertes Wasser in die Zellen zu füllen, um sicherzustellen, dass kein Schmutz oder korrosive Salze in die Zellen gelangen.

**Überprüfung der spezifischen Dichte der Elektrolyten**

Prüfen Sie fünf Minuten nach Zugabe von destilliertem Wasser das spezifische Gewicht des Elektrolyten mit einem Hydrometer.

Spezifisches Gewicht (Kg/Ltr)		Ladezustand
Normal	Tropfen	
1.280	1.230	Vollständig geladen
1.200	1.112	Halb aufgeladen
1.120	1.080	Entladen/sofort aufladen



**Batteriepflege im Winter**

- Ein Kaltstart erfordert einen guten Ladezustand der Batterie.

**Generator**

- Prüfen Sie den Kommutator und das Bürstengetriebe alle 500 Stunden.
- Prüfen Sie, ob sich die Bürsten frei in den Haltern bewegen, indem Sie die Bürstenfedern zurückhalten und leicht an den flexiblen Anschlüssen ziehen.
- Sie müssen erneuert werden, wenn sie auf ca. 0,8 mm abgenutzt sind. Die Bürsten müssen immer satzweise und in der richtigen Qualität ersetzt werden.
- Prüfen Sie die Oberfläche des Kommutators. Sie sollte sauber und völlig ölfrei sein. Jede Spur von Öl sollte entfernt werden, indem ein trockenes, fusselfreies Tuch gegen den Kommutator gedrückt, während der Anker von Hand gedreht wird.
- Prüfen Sie die Antriebseinheit auf freie Beweglichkeit über die Wellenverzahnung. Falls erforderlich, schmieren Sie die Wellenverzahnung, damit sich der Antrieb frei bewegen kann (alle 3 Monate).

## 9. SICHERHEITSVORKEHRUNGEN

**Die folgenden Vorsichtsmaßnahmen sollen helfen, Unfälle zu vermeiden.**

Die meisten Unfälle können vermieden werden, wenn bestimmte Vorsichtsmaßnahmen beachtet werden. Lesen und befolgen Sie die folgenden Vorsichtsmaßnahmen, bevor Sie den Motor in Betrieb nehmen, um Unfälle zu vermeiden. Der Motor sollte nur von Personen bedient werden, die dafür verantwortlich und eingewiesen sind.

- Lesen Sie das Benutzerhandbuch sorgfältig durch, bevor Sie den Motor benutzen. Unkenntnis der Bedienung kann zu Unfällen führen.
- Halten Sie die Sicherheitsaufkleber frei von Schmutz und Fett.

### Instandhaltung des Motors

- Halten Sie den Motor zu Ihrer Sicherheit in gutem Betriebszustand. Ein unsachgemäß gewarteter Motor kann gefährlich sein.
- Das Kühlsystem arbeitet unter Druck, der durch den Kühlerdeckel kontrolliert wird. Es ist gefährlich, den Deckel zu entfernen, während das System heiß ist. Drehen Sie den Deckel erst langsam bis zum Anschlag und lassen Sie den Druck entweichen, bevor Sie den Deckel ganz abnehmen.
- Rauchen Sie nicht, während Sie den Tank auftanken. Halten Sie jede Art von offener Flamme fern.
- Der Kraftstoff im Einspritzsystem steht unter hohem Druck und kann die Haut durchdringen. Unqualifizierte Personen sollten nicht versuchen, Pumpen, Einspritzdüsen oder Teile des Einspritzsystems auszubauen oder einzustellen. Die Nichtbeachtung dieser Anweisungen kann zu schweren Verletzungen führen.
- Halten Sie offenes Feuer von der Batterie fern, um Feuer oder Explosionen zu vermeiden.

### Das Kraftstoffsystem

- Halten Sie die Kraftstoffeinspritzanlage sauber und ordnungsgemäß gewartet.
- Dem Dieselmotorkraftstoff dürfen unter keinen Umständen Benzin, Alkohol oder Mischkraftstoffe beigemischt werden. Diese Kombinationen können eine erhöhte Brand- oder Explosionsgefahr darstellen. Solche Mischungen sind in einem geschlossenen Behälter, wie z. B. einem Kraftstofftank, explosiver als reines Benzin. VERWENDEN SIE DIESE MISCHUNGEN NICHT.
- Tanken Sie niemals bei laufendem Motor.
- Rauchen Sie nicht beim Tanken oder wenn Sie in der Nähe des Kraftstofftanks stehen.
- Verschließen Sie den Tankdeckel wieder nach dem Befüllen des Tanks.
- Behalten Sie die Kontrolle über das Kraftstofffilterrohr, wenn Sie den Tank füllen.
- Füllen Sie den Kraftstofftank nicht bis zum Rand. Lassen Sie etwas Raum für die Ausdehnung.
- Wischen Sie verschütteten Kraftstoff sofort auf.
- Ziehen Sie den Tankdeckel immer fest an
- Das Gerät nicht in der Nähe von offenem Feuer aufbewahren.
- Verwenden Sie niemals Kraftstoff für Reinigungszwecke.

### Tipps

- Vergewissern Sie sich, dass alle Sicherheitsabdeckungen vorhanden und in gutem Zustand sind.
- Lesen Sie alle Bedienungsanleitungen, bevor Sie den Motor in Betrieb nehmen.
- Führen Sie alle Wartungsarbeiten gewissenhaft durch.
- Halten Sie den Luftfilter sauber und den Ölstand auf dem richtigen Niveau.
- Stellen Sie sicher, dass die richtige Schmierölsorte verwendet wird und dass diese in den empfohlenen Intervallen nachgefüllt und gewechselt wird.
- Bringen Sie beim Wechsel der Filterelemente neue Dichtungsringe an.
- Beobachten Sie den Öldruckmesser oder die Warnleuchte und prüfen Sie jede Abweichung sofort.

- Halten Sie den Kühler mit der empfohlenen Kühlmittelmischung gefüllt. Verwenden Sie bei kaltem Wetter ein Frostschutzgemisch. Entleeren Sie das System nur im Notfall und füllen Sie es vor dem Starten des Motors auf.
- Stellen Sie sicher, dass die elektrische Anlage, die Instrumente und die Batterie in gutem Zustand sind.
- Achten Sie darauf, die Batterie regelmäßig zu laden.
- Bewahren Sie den Kraftstoff sauber auf und verwenden Sie beim Befüllen des Tanks einen Filter. Führen Sie kleinere Einstellungen und Reparaturen durch, sobald sich die Notwendigkeit ergibt. Wenden Sie sich im Zweifelsfall an einen Mahindra Service-Händler.
- Lassen Sie den Motor abkühlen, bevor Sie den Kühlerverschlussdeckel abnehmen und Wasser einfüllen. Nehmen Sie den Kühlerverschlussdeckel langsam ab.

### **Tipps für einen sicheren Betrieb**

- Betreiben Sie den Motor nicht, wenn der Luftfilter oder der Vorreiniger nicht angeschlossen sind.
- Nehmen Sie keine Eingriffe an der Kraftstoffeinspritzpumpe vor. Wenn die Dichtung gebrochen ist, erlischt die Garantie.
- Lassen Sie den Motor nicht über einen längeren Zeitraum im Leerlauf laufen.
- Lassen Sie den Motor nicht laufen, wenn er nicht auf allen Zylindern zündet.
- Tanken Sie nicht, während der Motor läuft.
- Verwenden Sie kein Tuch zum Filtern von Diesel, da sich winzige Tuchfäden mit dem Kraftstoff vermischen und die Leistung von Einspritzpumpe / Motor beeinträchtigen können.
- Lassen Sie kein Wasser, Diesel oder Öl über den Anlasser laufen.
- Waschen Sie einen Motor, der mit einer Lichtmaschine verbunden ist, nicht, ohne die Lichtmaschine vorher mit einem Polyäthylenbeutel abzudecken.

## 10. SERVICE INTERVALLE

Laufzeit in Monaten	3	6	9	12	15	18	21	24	27	30	33	36	39	42	45	48	51	54	57	60	
<b>Für 82.5 - 320 kVA Aggregate</b>	<b>Täglich</b>	<b>250 Stunden</b>	<b>500 Stunden</b>	<b>750 Stunden</b>	<b>1000 Stunden</b>	<b>1250 Stunden</b>	<b>1500 Stunden</b>	<b>1750 Stunden</b>	<b>2000 Stunden</b>	<b>2250 Stunden</b>	<b>2500 Stunden</b>	<b>2750 Stunden</b>	<b>3000 Stunden</b>	<b>3250 Stunden</b>	<b>3500 Stunden</b>	<b>3750 Stunden</b>	<b>4000 Stunden</b>	<b>4250 Stunden</b>	<b>4500 Stunden</b>	<b>4750 Stunden</b>	<b>5000 Stunden</b>
<b>SCHMIERSYSTEM</b>																					
Motorölstand kontrollieren	✓																				
Motorölfilter wechseln		Erster Wechsel nach 250 Stunden oder 3 Monaten, dann alle 500 Stunden oder 12 Monate, je nachdem, was früher eintritt.																			
Motorölwechsel		Erster Wechsel nach 250 Stunden oder 3 Monaten, dann alle 500 Stunden oder 12 Monate, je nachdem, was früher eintritt.																			
<b>KÜHLMITTELSYSTEM</b>																					
Kühlmittelstand kontrollieren	✓																				
Kühlmittelqualität kontrollieren		✓		✓		✓		✓		✓		✓		✓		✓		✓		✓	
Kühlmittel austauschen		Alle 3000 Stunden oder 2 Jahre, je nachdem, was früher eintritt																			
<b>KRAFTSTOFFSYSTEM</b>																					
Wasser aus dem Kraftstoff-Wasserabscheider ablassen	✓																				
Kraftstofffilter wechseln		✓		✓		✓		✓		✓		✓		✓		✓		✓		✓	
Wasserabscheiderpatrone wechseln		✓		✓		✓		✓		✓		✓		✓		✓		✓		✓	
<b>LUFTSYSTEM</b>																					
Luftfilter-Wartungsanzeige prüfen	✓																				
Luftfilter reinigen		Nicht empfohlen																			
Luftfilter-Primärelement (außen) wechseln		Wenn die Wartungsanzeige rot leuchtet oder alle 1750 Stunden oder 21 Monate, je nachdem, was früher eintritt																			
Luftfilter-Sicherheitselement (innen) wechseln		Alle 3500 Stunden oder 42 Monate, je nachdem, was früher eintritt																			
Riemenspannung/Zustand prüfen		✓		✓		✓		✓		✓		✓		✓		✓		✓		✓	
Riemen austauschen						✓						✓						✓			
Spiel des Turboladers prüfen				✓			✓				✓			✓					✓		
<b>SONSTIGE WARTUNG</b>																					
Motor auf Undichtheit überprüfen	✓																				
Rohrverbindungen und Schläuche prüfen		✓		✓		✓		✓		✓		✓		✓		✓		✓		✓	
Ventilspiel einstellen		✓		✓		✓		✓		✓		✓		✓		✓		✓		✓	
Elektrische Anschlüsse prüfen		✓		✓		✓		✓		✓		✓		✓		✓		✓		✓	
Batterieklemmen reinigen und nachziehen		✓	✓	✓	✓	✓	✓	✓	✓	✓	✓	✓	✓	✓	✓	✓	✓	✓	✓	✓	✓
Reinigung der Kühlerlamellen (von außen mit Luft)						✓						✓						✓			
Notastaste überprüfen		✓		✓		✓		✓		✓		✓		✓		✓		✓		✓	

### HINWEIS:

Halten Sie sich strikt an den Wartungsplan, entweder in Monaten oder in Motorbetriebsstunden, je nachdem, was früher eintritt. Alle oben genannten Wartungspläne gelten unter idealen Motorbetriebsbedingungen.

### Konservierung für inaktive Motoren über einen langen Zeitraum

MHEL-Motoren können bis zu 6 Monate in einem geschlossenen Raum ohne zusätzliche Konservierungsmaßnahmen gelagert werden.

Wenn der Motor über einen längeren Zeitraum inaktiv bleiben soll, sind folgende Punkte zu beachten:

- Reinigen Sie die äußeren Teile des Motors.
- Lassen Sie den Motor laufen, bis er die Betriebstemperatur erreicht hat.
- Kühlsystem und Schmieröl ablassen.
- Füllen Sie den Kühler mit sauberem Wasser und Kühlmittel entsprechend dem empfohlenen Verhältnis auf.
- Die Ölwanne mit Schutzöl SAE 20W 20 auffüllen.
- Kraftstoffsystem entleeren (Vorratsbehälter, Niederdrucksystem).
- Den Motor 15 Minuten lang bei 2/3 der Nenndrehzahl ohne Last mit einem Gemisch aus Kraftstoff und 15 % Schutzöl SAE 20W 20 laufen lassen.
- Flüssigkeit aus dem Kühlsystem und Öl aus der Ölwanne ablassen. Das Kraftstoffgemisch kann im System verbleiben.
- Ventildeckel von den Zylinderköpfen abnehmen und Schutzöl auf die Federn und Kipphebel sprühen. Abdeckungen wieder anbringen.
- Schutzöl auf die bearbeiteten Oberflächen auftragen.
- Riemen abnehmen.
- Alle Öffnungen des Motors abdichten, um das Eindringen von Staub und Wasser zu verhindern.
- 

---

**Bemerkung:** Führen Sie die Motorkonservierung nach jeweils 8 Monaten Stillstand erneut durch. Bei Neumotoren sind die Punkte 1, 2 und 3 nicht zu beachten.

---

### Vorbereitung des Motors für die Wieder-inbetriebnahme

Bevor Sie einen Motor in Betrieb nehmen, der über einen längeren Zeitraum nicht verwendet wurde, führen Sie die folgenden Schritte durch:

- Reinigen Sie die äußeren Teile des Motors.
- Füllen Sie das Kühlsystem mit sauberem Wasser und Kühlmittel im empfohlenen Verhältnis auf.
- Motorschmierölfilter wechseln.
- Füllen Sie die Ölwanne mit neuem Motoröl der empfohlenen Sorte 15W40 in der empfohlenen Menge.
- Riemen einbauen und Spannung einstellen.
- Ventildeckel abnehmen und Kipphebel mit Motoröl schmieren. Abdeckungen wieder anbringen.
- Das Kraftstoffgemisch aus dem Tank ablassen und neuen Kraftstoff einfüllen.
- Kraftstofffilter wechseln.

### Reinigung des Motors

Decken Sie alle Turbolader- und Krümmeröffnungen ab, um zu verhindern, dass Wasser und Entfettungsmittel in das Innere der Motorteile gelangen.

Verwenden Sie ein geeignetes Reinigungsmittel, das im richtigen Verhältnis mit Wasser gemischt wird, und tragen Sie es mit einem Hochdruckreiniger mit warmem Wasser oder einem ähnlichen Gerät auf den Motor auf.

---

**WARNUNG: Um schwere Verletzungen, mögliche Todesfälle oder Schäden am Motor oder Aggregat zu vermeiden, lesen Sie bitte alle Sicherheitshinweise im Abschnitt "Sicherheitshinweise" in diesem Handbuch.**

---

---

### HINWEIS:

- Verwenden Sie keinen hohen Druck oder übermäßig heißes Wasser, da dies zu Schäden an den Motorkomponenten führen kann.
  - Verwenden Sie keine Lösungsmittel, Verdünner oder andere Produkte, die aus Benzin gewonnen werden, da diese Produkte den Kabelbaum und andere Kunststoffteile beschädigen können.
-

## 11. FEHLERDIAGNOSE ODER FEHLERSUCHE

### Allgemeine Informationen

Die Symptomtabellen zur Fehlersuche sind so aufgebaut, dass ein Problem gefunden und behoben werden kann, indem die einfachsten und logischsten Schritte zuerst ausgeführt werden. Führen Sie alle Schritte in der angegebenen Reihenfolge von oben nach unten durch.

- Sammeln Sie alle Fakten über die Beschwerde. Analysieren Sie das Problem gründlich.
- Berücksichtigen Sie alle kürzlich durchgeführten Wartungs- oder Reparaturarbeiten, die mit der Beschwerde in Zusammenhang stehen könnten.
- Überprüfen Sie vor der Demontage alles genau.
- Lösen Sie das Problem, indem Sie die Symptomtabellen verwenden und die einfachsten Dinge zuerst tun.
- Ermitteln Sie die Ursache des Problems und führen Sie eine gründliche Reparatur durch.
- Lassen Sie den Motor nach der Reparatur laufen, um sicherzustellen, dass die Ursache der Beanstandung behoben wurde.

### 11.1 Fehlerliste

Nr.	SYMPTOME	MÖGLICHE URSACHEN
1	Niedrige Drehzahl	01-02-03
2	Motor springt nicht an	05-06-07-08-09-10-14-15-16-17-22-23-25-26-27-29-40-53-67
3	Schwerer Start - (Motor springt nicht schnell an)	01-02-03-05-07-08-09-10-14-15-16-17-18-22-25-26-27-29-40-53-67
4	Mangelnde Kraft/Leistung	07-08-09-10-14-15-16-17-18-19-20-21-22-23-25-26-27-29-32-44-53-54-56-57-67
5	Fehlzündungen des Motors	07-08-09-10-14-15-16-17-19-20-21-22-23-24-26-29-32-44-53-67
6	Übermäßiger Kraftstoffverbrauch	09-14-15-17-18-21-22-23-25-26-27-29-32-57-60-67
7	Schwarzer Rauch	09-14-15-17-18-21-22-23-25-26-27-29-53-54-57-60-67
8	Bläulich-weißer Rauch	04-14-15-17-19-21-22-23-25-26-27-28-29-39-40-44
9	Niedriger Öldruck	04-29-30-31-32-33-34-36-37-38-52
10	Motorschläge	14-17-22-23-25-26-28-29-30-33-36-39-40-53-67
11	Übermäßige Vibrationen	10-15-17-29-41-42-43-62-67
12	Hoher Öldruck	04-32-35
13	Überhitzung des Motors	09-14-18-19-39-44-45-46-47-48-51-58-63-64-65-
14	Niedrige Zylinderkompression	19-25-27-28-39-49-67
15	Bläulich-weißer Rauch	09-14-19-22-23-25-26-27-28-40-53
16	Motor startet und stoppt	04-29-30-31-32-33-34-36-37-38-52

<b>Nr.</b>	<b>SYMPTOME</b>	<b>MÖGLICHE URSACHEN</b>
17	Motor überdreht	29-49-55-67
18	Hoher Schmierölverbrauch	04-12-13-15-25-27-28-39-49-54-55-58-59-60-66
19	Wasser mit Schmieröl gemischt	10-19-50
20	Unregelmäßige Leerlaufdrehzahl	07-08-09-10-16-17-29-59

### 11.2 Liste der möglichen Ursachen

<b>Nr.</b>	<b>Mögliche Ursache</b>	<b>Behebung</b>
1	Batterie mit niedrigem Ladezustand	Batterie aufladen oder ersetzen
2	Elektrische Anschlüsse mit schlechten Kontakten	Anschlüsse reinigen und nachziehen
3	Defekter Anlasser	Anlasser auswechseln
4	Ungeeignetes Schmieröl	Geeignetes Öl verwenden
5	Niedrige Startdrehzahl	Anschlüsse, Batterie und Anlasser prüfen
6	Kraftstofftank leer	Tank mit Kraftstoff auffüllen
7	Kraftstoffzufuhrleitung verstopft	Das System reinigen
8	Kraftstofffilter verstopft	Kraftstofffilter reinigen oder Element auswechseln
9	Verstopfung im Lufterlasssystem	Ansaugsystem öffnen oder Luftfiltereinsatz
10	Luft im Kraftstoffsystem	Das System entlüften und auf undichte Stellen im Niederdruck-Kraftstoffkreislauf prüfen. Falls vorhanden, die Lecks abdichten
11	Undichtheit an den Dichtungsringen der Zylinderlaufbuchsen	Austauschen
12	Unregelmäßiger Ringsitz	Austauschen
13	Hoher Ölstand in der Ölwanne	Korrigieren
14	Falsche Nockenwellenverzahnung	Korrigieren
15	Niedrige Kompression im Zylinder	Kompression messen und Fehler beheben
16	Entlüftungsrohr des Kraftstofftanks verstopft	Entlüftungsleitung öffnen
17	Ungeeigneter Kraftstoff	Empfohlenen Kraftstoff verwenden
18	Defekte Düsen	Düsentye überprüfen oder korrigieren
19	Leck in der Zylinderkopfdichtung	Dichtung auswechseln und auf Undichtheit prüfen



## Betriebshandbuch

Nr.	Mögliche Ursache	Behebung
20	Überhitzung	Kühlsystem, Motorsteuerung und Betriebs- und Einbaubedingungen prüfen
21	Motor zu kalt	Thermostatventil prüfen
22	Falsches Ventilspiel	Ventilspiel einstellen
23	Ventil klemmt	Ventilfunktion korrigieren
24	Falsche Hochdruckleitungen	Austauschen
25	Verschleiß des Zylinders	Korrigieren

26	Ventil und Ventilsitze ausgebrannt	Überholen oder ersetzen
27	Gebrochene, abgenutzte oder festsitzende Ringe	Austauschen
28	Abgenutzte Ventilschäfte und -führungen	Austauschen
29	Ausfall des elektronischen Einspritzsystems	Systemdiagnose gemäß "Handbuch Motordiagnose" durchführen
30	Lager beschädigt oder abgenutzt	Austauschen
31	Niedriger Ölstand in der Ölwanne	Öl nachfüllen
32	Gaszug blockiert oder mit eingeschränkter Bewegung	Gasgestänge korrigieren oder austauschen
33	Verschleiß der Schmierölpumpe	Austauschen
34	Überdruckventil der Ölpumpe offen	Austauschen
35	Entlastungsventil der Ölpumpe geschlossen	Austauschen
36	Feder des Entlastungsventils gebrochen	Austauschen
37	Defekte Ölpumpen - Saugleitung	Austauschen
38	Schmierölfilter verstopft	Filter austauschen
39	Defekter Kolben	Zylinder reparieren
40	Falsche Höhe des Kolbens im Verhältnis zur Blockoberfläche	Geeignete Kolben verwenden
41	Beschädigter Lüfter	Austauschen
42	Beschädigte Motorlagerungen	Austauschen
43	Schwungradgehäuse oder Schwungrad falsch ausgerichtet	Neu einstellen
44	Defektes Thermostat	Austauschen

## Betriebshandbuch

Nr.	Mögliche Ursache	Behebung
45	Verstopfte Wasserkanäle/ Zylinderlaufbuchse mit Ablagerungen	System reinigen
46	Lockerer Keilriemen	Nachspannen
47	Kühler innerlich oder äußerlich verstopft	Reinigen
48	Defekte Wasserpumpe	Austauschen
49	Entlüftungsrohr der Ölwanne verstopft	Reinigen
50	Leck im Schmierölmärmetauscher	Reparieren
51	Kühlsystem mit zu wenig Wasser	Befüllen
52	Sieb der Ölpumpenansaugleitung verstopft	Reinigen

53	Ventilfeder gebrochen	Austauschen
54	Turbolader beschädigt oder verschmutzt	Reinigen oder ersetzen
55	Leckagen durch Turbolader- Öldichtungen	Dichtungen austauschen
56	Undichte Stelle zwischen Abgaskrümmer und Turbolader	Dichtungen austauschen
57	Niedriger Turboladedruck	Turbolader prüfen. Undichtheiten reparieren
58	Äußere Lecks (Dichtungen usw.)	Reparieren
59	Ungeeigneter Motoreinbauwinkel	Korrigieren
60	Motor ist überlastet	Motor unter der Lastgrenze betreiben
61	Balancer nicht richtig eingestellt (nur bei bestimmten Motoren)	Korrigieren
62	Defekter Dämpfer	Ersetzen
63	Laufbuchsenkragen Überstand unterhalb der Spezifikation / Leckage	Korrigieren
64	Thermostat defekt	Korrigieren
65	Fehlendes oder falsches Additivverhältnis im Kühlsystem	Korrigieren
66	Leckage an der Ventilführungsichtung	Korrigieren
67	Defekte Hochdruckpumpe	Ersetzen

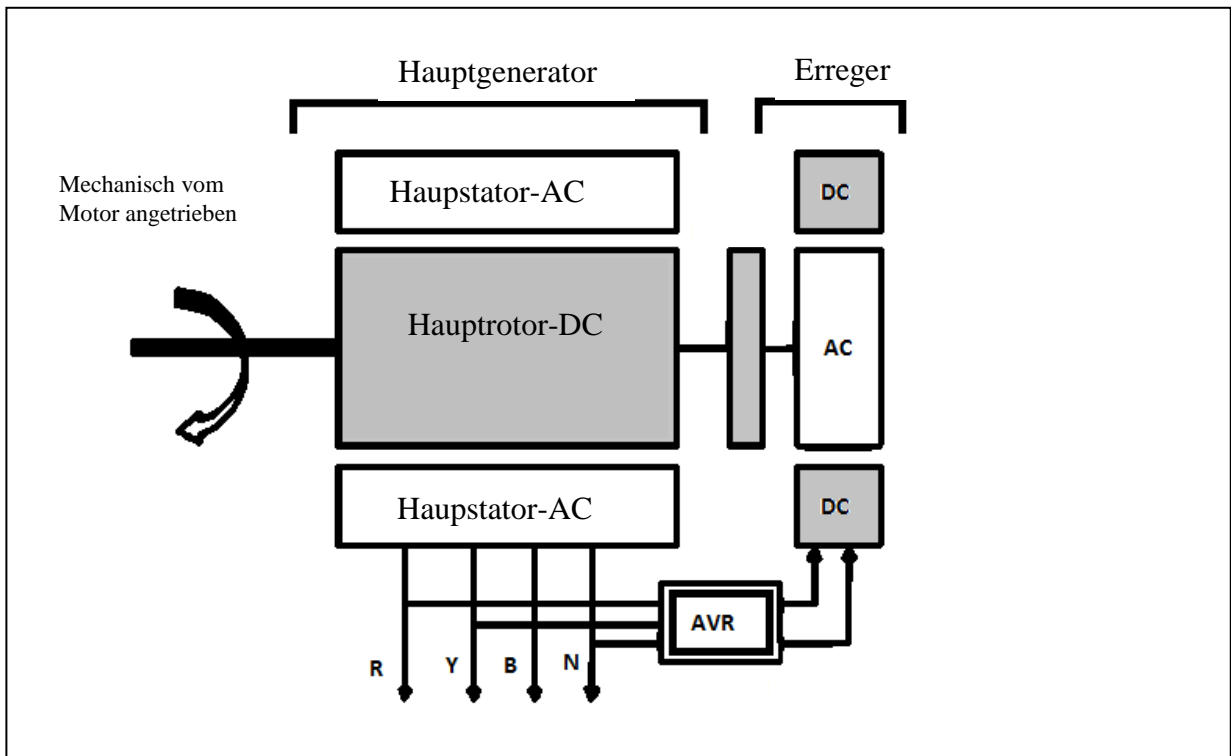
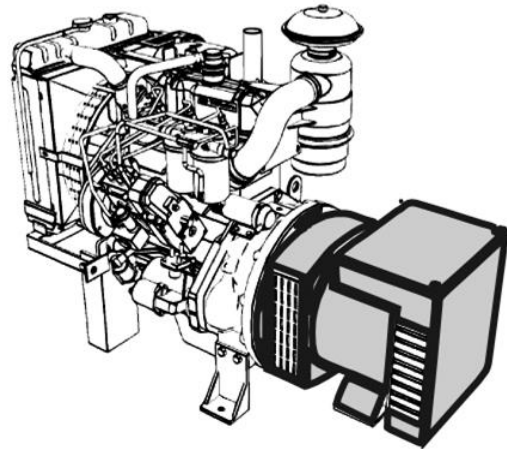
## 12. GENERATOR

In einem Dieselstromerzeuger ist der Hauptgenerator über das Schwungrad mit dem Motor verbunden.

Der Motor arbeitet als Antriebsmaschine, die die Rotorwelle des Generators dreht und Strom erzeugt.

Die meisten modernen Dieselgeneratoren verwenden bürstenlose Generatoren.

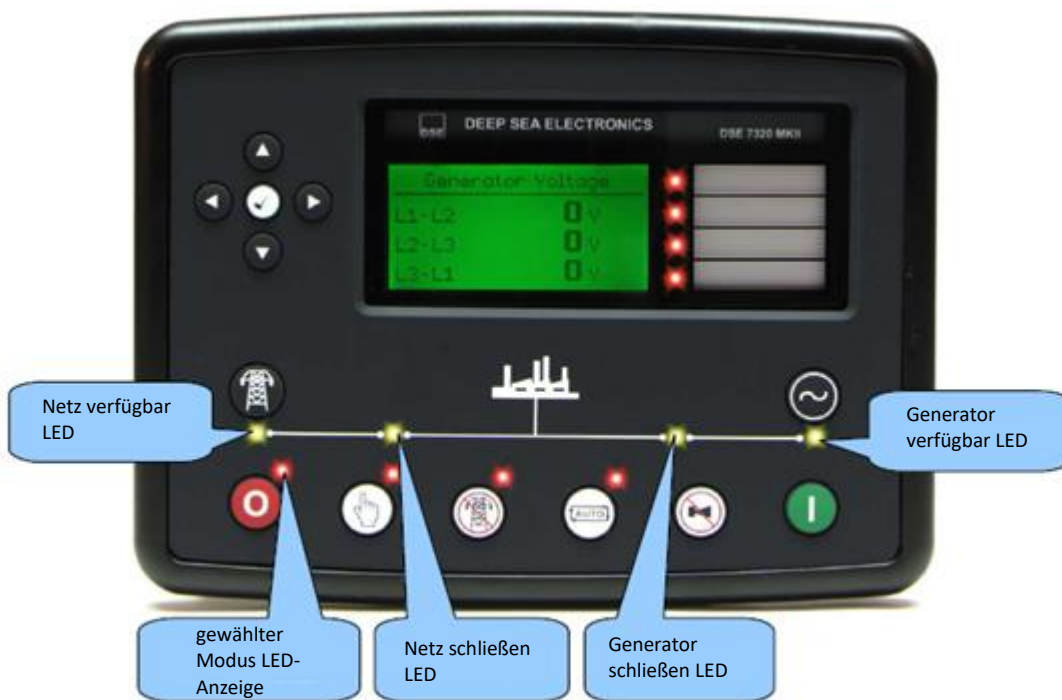
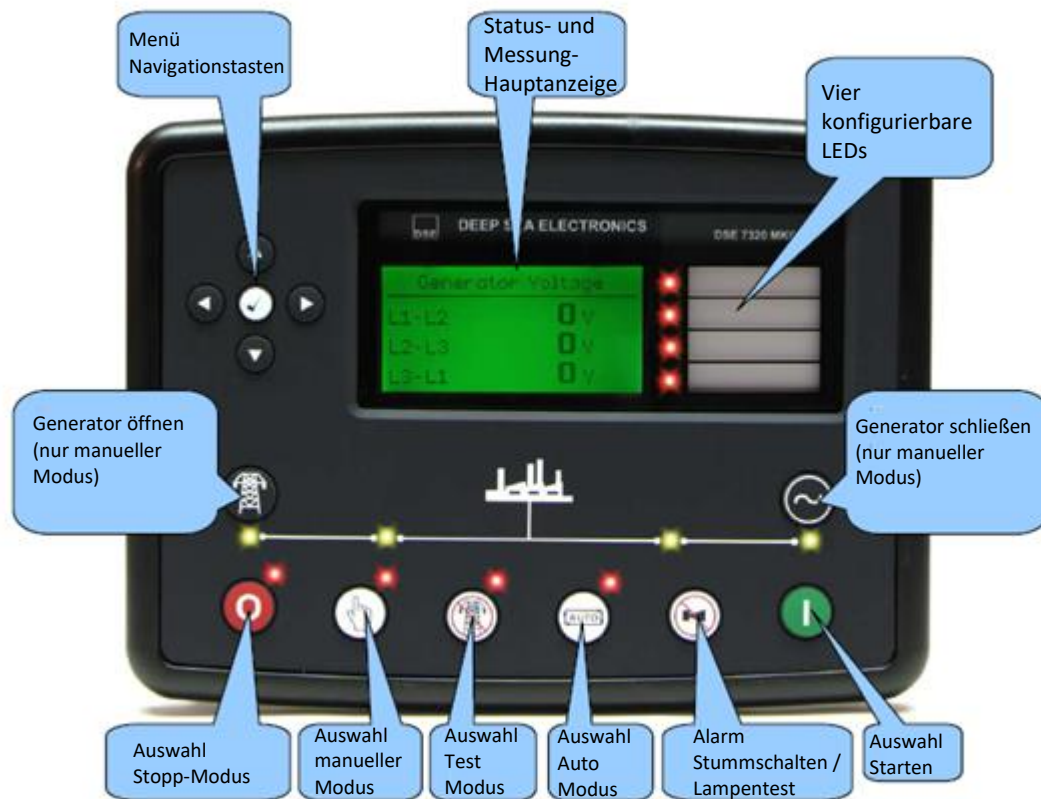
Ein bürstenloser Generator besteht aus zwei Generatoren, die aneinandergereiht auf einer Welle sitzen. Der größere der beiden Teile ist der **Hauptgenerator** und der kleinere der **Erreger**.



### Drei-Phasen-Grundlagen

Ein Drehstromgenerator verfügt über mindestens 3 Wicklungssätze, die im Abstand von  $120^\circ$  um den stationären Anker (Stator) angeordnet sind. Folglich gibt es 3 Ausgänge des Generators, die elektrisch um  $120^\circ$  zueinander versetzt sind.

### 13. STEUERUNG DEEP SEA 7320





**KENNZEICHNUNG VON TASTEN UND LEDS – DSE 7320**

## Im manuellen Betrieb

---

HINWEIS: Wenn eine Bedienfeldsperre aktiv ist, ist ein Wechsel des Modulmodus nicht möglich. Die Anzeige der Instrumente und Ereignisprotokolle wird durch die Bedienfeldsperre NICHT beeinträchtigt.

---

Aktivieren Sie den manuellen Modus durch Drücken der Taste . Die LED über der Taste für den manuellen Modus leuchtet auf, um den Betrieb im manuellen Modus anzuzeigen. Im manuellen Modus startet der Generator nicht automatisch. Um die Startsequenz zu beginnen, drücken Sie die Start-Taste .

---

HINWEIS:

Wurde die Einheit für CAN konfiguriert, empfangen kompatible Motorsteuergeräte den Starbefehl über CAN.

---

Das Kraftstoffrelais wird erregt und der Motor wird angelassen.

Springt der Motor bei diesem Anlassversuch nicht an, wird der Anlasser [Anlasspause] ausgekuppelt, anschließend erfolgt ein erneuter Anlassversuch. Startet der Motor auch nach mehreren Anlaufversuchen nicht, wird die Startfolge abgebrochen und auf dem Display wird der Fehler [Anlassfehler] angezeigt. Wie viele Anlaufversuche der Motor startet wird in der Software definiert.

Springt der Motor an, wird der Anlasser ausgekuppelt. Die Drehzahlerkennung ist werkseitig darauf konfiguriert, dass sie aus der Drehstromgenerator-Ausgangsfrequenz abgeleitet wird, sie kann aber zusätzlich von einem, auf der Schwungscheibe montierten magnetischen Geber gemessen werden.

Steigender Öldruck kann die Trennung des Anlassers verursachen.

Für nähere Informationen über die Steuerung lesen Sie bitte das Betriebshandbuch DSE7000 Steuermodul, oder wenden Sie sich an einen autorisierten Deep Sea Partner.